



W10



Przekierowanie
na **telefon**

Domofony

DLA KAŻDEJ INWESTYCJI

ELFON BIS jest polskim producentem systemów domofonowych dla budownictwa mieszkaniowego.

765  60  8  1 





ELFON

Kim jesteśmy?

ELFON jest **polskim producentem** systemów domofonowych i wideodomofonowych dla budownictwa mieszkaniowego.

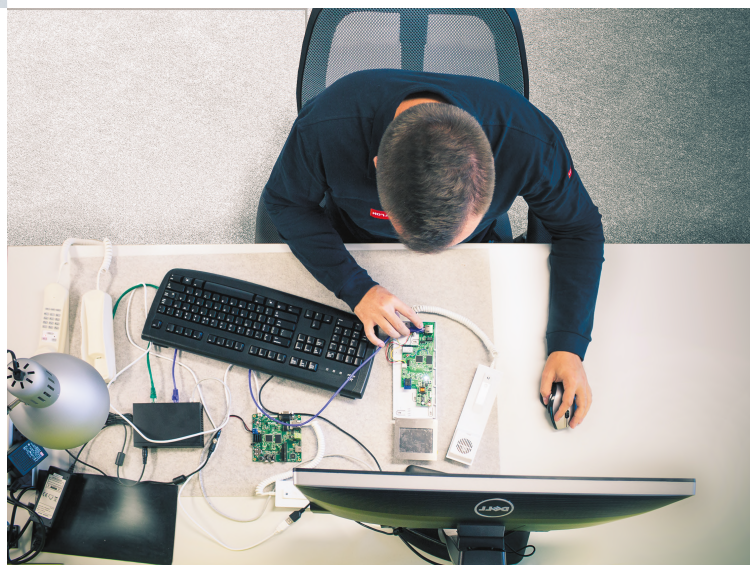
Produkty firmy znajdują się w prestiżowych inwestycjach czołowych firm developerskich.

Made in Poland

Dział R&D, jak również zakład produkcyjny, dział kontroli jakości i stok magazynowy mieszczą się w Krakowie, gdzie **od ponad 20 lat** koncentrujemy się na projektowaniu oraz **produkcji urządzeń kontroli wejścia**.

Główne linie produktów firmy ELFON to:

- Cyfrowe systemy domofonowe ELFON **Optima**
- Innowacyjne domofony IP/SIP ELFON **Greon**
- Analogowe zestawy domofonowe **ELFON**
- Zestawy wideodomofonowe **NEXWEI**



Współpraca

- **Przygotowujemy projekty wykonawcze** systemów domofonowych z uwzględnieniem wymagań inwestora i norm budowlanych,
- Sporządzamy kosztorysy,
- Udostępniamy pakiety narzędzi projektowych dla biur architektonicznych i projektantów,
- Przeprowadzamy **bezpłatne certyfikowane szkolenia** dla handlowców, firm instalacyjnych, projektantów,
- Zapewniamy **pomoc techniczną** podczas uruchamiania systemów,
- Pewni jakości naszych produktów, oferujemy **szczególne warunki gwarancji i serwisowania** w przypadku rozległych i skomplikowanych instalacji,
- Udostępniamy materiały POS, walizki prezentacyjne,
- **Dostarczamy nasze produkty w ciągu 24h** na terenie Polski, bo wiemy jak cenny jest czas przy realizacji inwestycji.



Nasze osiągnięcia

- Zaprojektowanie i wdrożenie do sprzedaży pierwszego polskiego domofonu w technologii IP/SIP .
- Liczne dyplomy i certyfikaty umacniające jakość oferowanych produktów i potwierdzające stały rozwój firmy.
- Coroczny rozwój funkcjonalności produktów i wdrażanie nowości.
- Stały wzrost obrotów i rentowności firmy.
- Ogólnopolska sieć dystrybucyjna z dostępnością towarów firmy.
- Bezcenne referencje od użytkowników i





Centrale domofonowe

Bezkompromisowe rozwiązania audio-wideo



OP-MA765R, OP-MA765RC HR, OP-SL255, OP-SL255R,
OP-SL255RC HR, OP-255, OP-255R



System **ELFON Optima** umożliwia budowę **2-przewodowej** instalacji domofonowej wielowejsciowej lub **4-przewodowej** instalacji wideodomofonowej. Przeznaczony jest dla instalacji domofonowych w domach jednorodzinnych, budownictwie wielorodzinnym, oraz **ogrodzonych kompleksach mieszkaniowych o wielu budynkach**. Jeden system może obsługiwać osiedla do **765 mieszkań** posiadających **8 furtek/bram** w ogrodzeniach z zastosowaniem central: **OP-MA765, OP-MA765R(C)** i **60 wejść do budynków** z zastosowaniem central: **OP-SL255, OP-SL255R(C)** przy zachowaniu hierarchii komunikacji do lokali w całym systemie.

System umożliwia obsługę inwestycji złożonych z wejść równorzędnych, np: w obiektach, do których jest kilka wejść do tych samych mieszkań (np. klatka lub blok z kilkoma wejściami). Instalację taką tworzymy łącząc ze sobą centrale OP-SL255, OP-SL255R(C). Maksymalnie można zbudować instalacje złożoną z **4 wejść równorzędnych z komunikacją do 255 tych samych mieszkań** w ramach **jednej strefy**. Takich **stref** w jednym systemie domofonowym można utworzyć **15**. W przypadku ilości wejść większej niż 2 do tych samych mieszkań, konieczne jest użycie modułu OP-H4v4, który zapewni komunikację między centralami ELFON Optima.

Dla wersji **wideodomofonowej wielowejsciowej** należy zastosować moduł komunikacyjny z przełącznikiem sygnału wideo OP-H4v + VP4v4 oraz piętrowe rozdzielacze wideo OP-VR4 (lub OP-VR4-S – rozdzielacz wideo z separatorem zwarć) do podłączenia odbiorników wideodomofonowych (monitorów).

Dla prostych instalacji **jednowejsciowych** przeznaczona jest ekonomiczna centrala **OP-255(R)** obsługująca **255 mieszkań**, której nie można integrować z OP-EL, OP-J4 i rozbudowywać o dodatkowe centrale. W instalacjach gdy jedno wejście prowadzi do więcej niż 255 mieszkań należy zastosować centralę: **OP-MA765** lub **OP-MA765R(C)**, która obsługuje do **765 mieszkań**.



Dostępne kolory:  diamentowy grafit  popiel

Przykładowe konfiguracje z modułami funkcyjnymi audio-wideo z RFID

Wszystkie moduły funkcyjne dostępne są w kolorystyce grafitowej i popielatej, dopasowanej do centrali.



Najważniejsze cechy



KAMERA O DOSKONAŁEJ WIDOCZNOŚCI (tylko w centralach OP-MA765RC, SL255RC)

Wysoka rozdzielczość – 700 TVL o szerokich kątach widzenia z możliwością regulacji wychylenia obiektywu o 15° w każdym kierunku i doświetleniem nocnym diodami podczerwonymi (IR).



OBŚLUGA PRZEZ TELEFON

Zdalna rozmowa z gościem i sterowanie 3 przekaźnikami za pomocą telefonu. 3 numery telefoniczne na każdy lokal. Jeden moduł GSM obsługuje do 255 lokali.



OTWIERANIE KODEM I ZBLIŻENIOWO

Użytkownik może szybko otworzyć wejście zbliżeniowo – brelokiem, naklejką, czy kartą lub wprowadzić indywidualny kod [KOD], bez konieczności uprzedniego wybrania nr lokalu [NR LOKALU].



KLAWIATURA Z FUNKCJĄ ZAMKA SZYFROWEGO

Automatycznie podświetlana w nocnych warunkach z przyciskiem dzwonka w kontrastowym kolorze.



PODRZYMANIE OTWIERANIA KOLEJNYCH DRZWI

W systemie wielowejsciowym składającym się z centrali „Master” – OP-MA765 oraz „Slave” – OP-SL255 zostaje podtrzymane otwarcie kolejnych drzwi przez określony czas (3 lub 7 minut).



DODATKOWY PRZEKAŹNIK STERUJĄCY (WEJŚCIE KE)

Można go wykorzystać do sterowania bramą, oświetleniem, itp.



AUTOOTWIERANIE

Automatyczne otwarcie elektrozaczepu po wybraniu numeru lokalu, przy odwieszonych słuchawce / włączonej funkcji na monitorze oraz włączonym trybie gabinetowym (autootwieranie) na centrali.



ELEKTRONICZNA LISTA LOKATORÓW (opcja) (nie kompatybilna z centralami OP-255, OP-255R)

Pozwalają łatwo odnaleźć lokatora po imieniu i nazwisku, czy firmę po jej nazwie oraz nawiązać połączenie.



AUTOMATYCZNE ROZŁĄCZANIE ŹŁE ODWIESZONEJ SŁUCHAWKI

Centrala po wykryciu źle odwieszonych słuchawki zamyka wejście, jeżeli autootwieranie (tryb gabinetowy) jest wyłączony.



BEZPIECZEŃSTWO

Indywidualny kod centrali oraz specjalne śruby odkręcane tylko kluczem patentowym chronią centralę domofonową przed kradzieżą.



PODGRZEWANY WYŚWIETLACZ GRAFICZNY

Wyświetlane na nim komunikaty ułatwiają obsługę centrali, zaś podgrzewanie eliminuje spowolnienie wyświetlania w niskich temperaturach.



ŁATWOŚĆ INSTALACJI I DIAGNOSTYKI

Fabryczne ustawienia umożliwiają uruchomienie systemu domofonowego dla pojedynczych klatek bez potrzeby konfiguracji. Zintegrowane opcje testu instalacji i konfiguracji ułatwiają diagnostykę, czyniąc z centrali wszechstronną jednostkę „ALL IN ONE”.



KONFIGURACJA Z POZIOMU KOMPUTERA (PC-OPTIMA 3)

Umożliwia zmianę i archiwizację wszystkich ustawień centrali z jednego miejsca (z wykorzystaniem modułu OP-H4), dodawanie i usuwanie breloków dla danego lokalu, import i eksport wszystkich kluczy RFID, generowanie listy kodów lokatorów.



WYSOKA ODPORNOŚĆ

Wszystkie centrale Optima posiadają najwyższy stopień odporności na uderzenia IK10 oraz wodo i pyłoszczelność na poziomie IP44.



SEPARATORZY ZWARĆ W STANDARDZIE

Rozdzielacze audio-wideo z separatorem zwarć odizolowują zwartą linię, co pozwala na prawidłowe funkcjonowanie pozostałych odbiorników w systemie.



WSPÓŁPRACA Z CENTRALĄ PORTIERSKĄ OPTIMA OP-CP

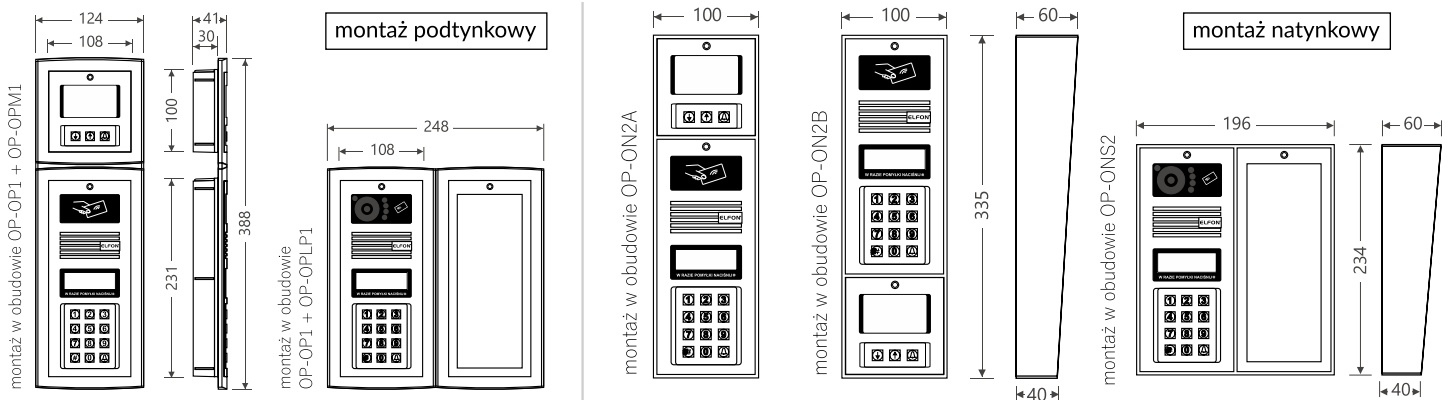
Dwustronna komunikacja audio między portiernią a użytkownikiem. Połączenia z portierem mogą być zrealizowane zarówno z centrali (klawisz „0” na klawiaturze), jak i odbiornika końcowego (monitor, unifon). Portier może sterować wejściem lub zestawić połączenie do wybranego użytkownika.



MASKOWNICE W KOLORZE CENTRALI (opcja)

O wymiarach 250 x 280mm lub 280 x 300mm, kryjące otwory po domofonach PROEL, LASKOMEX.

Wymiary i urządzenia współpracujące



CENTRALE DOMOFONOWE

MODUŁY FUNKCYJNE

UNIFONY

AKCESORIA

ZASILACZE

MONITORY

Optima 255 ◦	OP-EL	OP-U7	OP-PM1	AC-20	OP-VM7F (Fayo7)
Optima 255R ◦	RFID-S	OP-U7/3	OP-VR4M	AC-30	OP-VM5 ●
Optima SL255 ●	OP-J4	OP-U7/3D	OP-GSM	HDR-15-12	OP-VM3v2 ●
Optima SL255R ●	OP-LPM v2	OP-U8	OP-H4 v 4/ DIN	HDR-30-15	
Optima SL255RC ●	OP-LP v2	OP-U8/2D	OP-H4 v 4+ VP4v 4/ DIN	HDR-60-15	
Optima MA765R ●		OP-U8/2-DIG ●	Programator OP-PR2	DC-15	
Optima MA765RC ●			Biurkowy czytnik RFID		

Stacja portierska OP-CP

- – urządzenia końcowe współpracujące ze stacją portierską ELFON Optima OP-CP
- – centrale nie współpracujące z modułami OP-EL oraz OP-J4

Dane techniczne

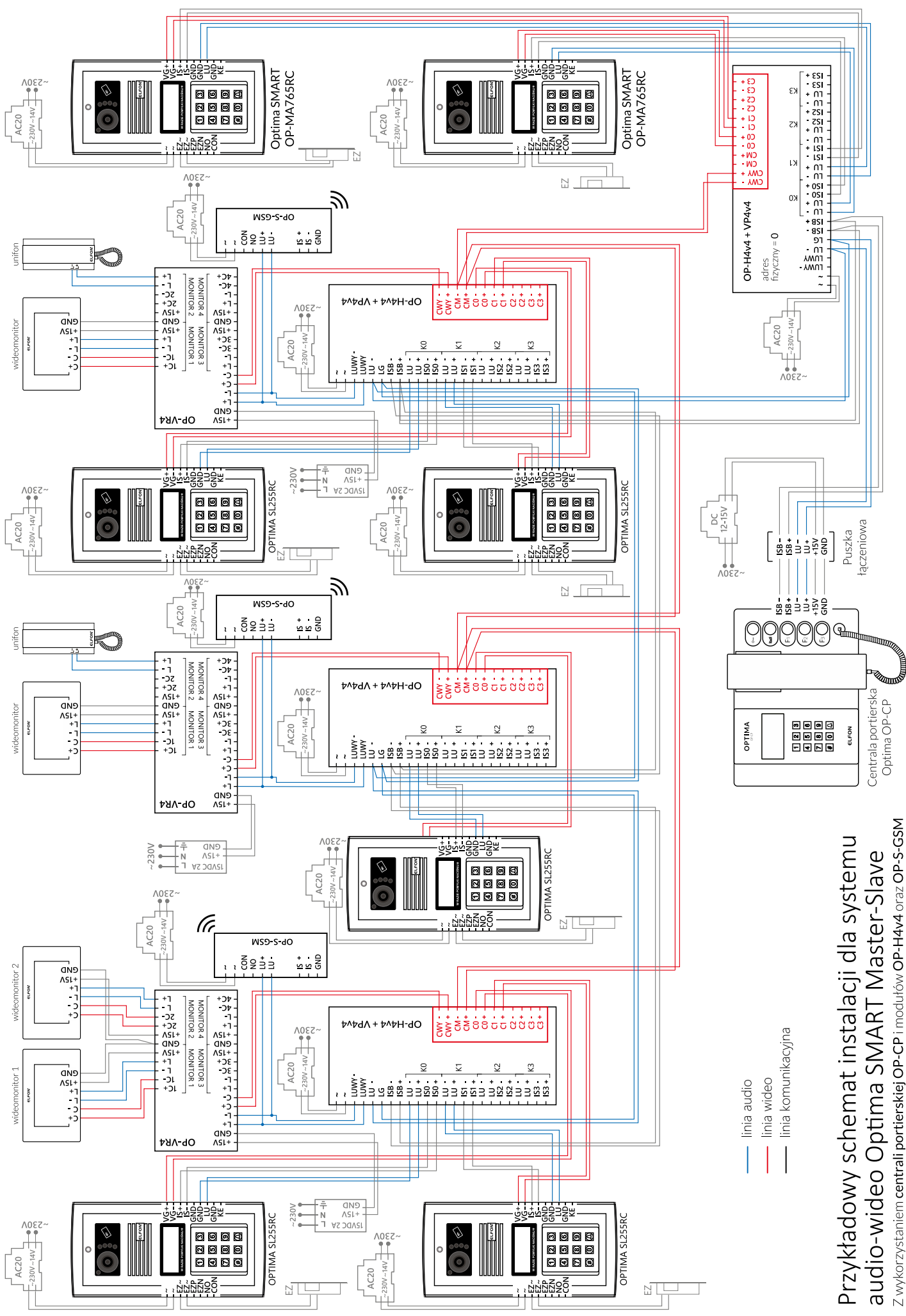
	OP-255	OP-255R	OP-SL255	OP-SL255R	OP-SL255RC HR	OP-MA765R	OP-MA765RC HR
Front centrali	ZnAl wandaloodporny						
Głośnik	impedancja 8Ω						
Dodatkowe wejście	KE (możliwość podłączenia przycisku zwierneego)						
Wyjście	przełącznikowe NO						
Klawiatura	numeryczna, podświetlana						
Wyświetlacz	LCD graficzny 128x64, podgrzewany						
Zakres częstotliwości audio	200 Hz – 4 kHz						
Zakres temperatury roboczej	-20°C – 70°C						
Zakres temperatury przechowywania	-20°C – 70°C						
Odporność na czynniki zewnętrzne	certyfikat wandaloodporności IK10 oraz stopień ochrony IP44						
Wilgotność względna	maksymalnie 95% bez kondensacji						
Wyjście elektrozaczeput	normalny, rewersyjny, napięcie stałe, napięcie zmienne						
Napięcie zasilające	14V – 16V AC						
Maks. pobór prądu	1,0A						
Pobór prądu podczas czuwania	350mA bez elektrozaczeput						
Maks. obciążenie wyjścia elektrozaczeput	do 700mA						
Maks. obciążanie wyjścia dodatkowego (NO, COM)	0,5A / 125V AC lub 1A / 30V DC						
Rodzaj montażu	natynkowy lub podtynkowy (decyduje rodzaj wybranej obudowy)						
Przekierowania połączeń na telefon	możliwe po dokupieniu modułu OP-S-GSM						
Maks. odległość od centrali do ostatniego odbiornika	600m audio / 350m audio-wideo (YTKSY 2x4x0,8mm) lub 350m audio / 200m audio-wideo (UTP kat.5e)						
Standardowe okablowanie	skrętka UTP kat. 5e, YTKSY						

Kalkulator długości przewodów oraz doboru zasilaczy →



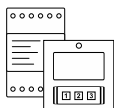
Funkcjonalność

	OP-255	OP-255R	OP-SL255	OP-SL255R	OP-SL255RC HR	OP-MA765RC HR	OP-MA765R
System	jednowejściowy		jednowejściowy / wielowejściowy / wielostrefowy			wielostrefowy	
Ilość wejść w systemie	1		4 równorzędne			8 równorzędnych, 60 podrzędnych (15 stref)	
Ilość obsługiwanych unifonów / monitorów	255					765	
Kamera	-			CCD 700 TVL o kątach widzenia 90° w poziomie i 62° w pionie z 15° regulacją kąta oraz podświetleniem nocnym IR		-	
Czytnik RFID	-	Tak, Unique 125 kHz	-	Tak, Unique 125 kHz			
Ilość kluczy RFID	-	20/8/8	-	20 dla lokalu, 8 ogólnych, 8 serwisowych		20 dla lokalu, 24 ogólnych, 8 serwisowych	
Wizytówka adresowa	Tak	-	Tak	-			
Metody otwarcia wejścia	kodelem	kodelem, czytnik RFID	kodelem	kodelem, czytnik RFID			
Kody wejścia	1 dla lokalu, 8 ogólnych, 1 serwisowy						
Wybieranie i sposób wywołania	nr lokalu wywołanie: [NR LOKALU 📞]					nr bloku + nr lokalu wywołanie: [NR LOKALU NR BLOKU 📞] bezpośrednie (nr lokalu) wywołanie: [NR LOKALU 📞]	



- linia audio
- linia video
- linia komunikacyjna

Przykładowy schemat instalacji dla systemu audio-video Optima SMART Master-Slave
 Z wykorzystaniem centrali portierskiej OP-CP i modułów OP-H4V4 oraz OP-S-GSM



Moduły funkcyjne i akcesoria

rozszerzenie funkcjonalności central domofonowych



NOWOŚĆ 2022
sieciowe programowanie

OP-LPMv2, OP-LP, OP-J4, OP-EL, RFID-S, OP-PM1, OP-VP4v4, OP-H4v4,
OP-VR4(S), OP-S-GSM1, AC-20, AC-30, OP-PR RFID,
maskownice, klucz patentowy, breloki



Funkcjonalność cyfrowych central domofonowych ELFON Optima można rozszerzyć o dedykowane moduły funkcyjne. Współpracują one ze wszystkimi centralami za wyjątkiem central OP-255 oraz OP-255R, do której nie można podłączyć modułu elektronicznej listy lokatorów OP-EL oraz modułu przycisków bezpośredniego wybierania OP-J4. W przypadku pozostałych central wszystkie moduły można dowolnie ze sobą łączyć, zestawiając je w obudowach **podtynkowych lub natynkowych**.

Modele modułów funkcyjnych



OP-LPMv2

mała lista drukowana

Moduł do umieszczenia drukowanego wykazu lokatorów.

Zasilanie	14V AC
Maks. pobór prądu	0,1A
Kolor podświetlenia	białe LED
Kolory	grafit, popiel



OP-LP

duża lista drukowana

Moduł do umieszczenia drukowanego wykazu lokatorów.

Uniwersalna linia produktów obejmuje centrale domofonów i wideodomofonów, do których idealnie dopasowują się dodatkowe moduły, co daje całkowitą swobodę w tworzeniu kompozycji.

W zestawie z modułami łącznik montażu pionowego

Zasilanie	14V AC
Maks. pobór prądu	0,1A
Kolor podświetlenia	białe LED
Kolory	grafit, popiel



OP-J4

przyciski bezpośredniego wybierania

Umożliwiają pominięcie wyboru lokatora z klawiatury. Pojedynczy moduł obsługuje 4 abonentów. Możliwe jest podłączenie do 3 modułów. Obsługa łącznie do 12 abonentów.

Nie współpracuje z OP-255 oraz OP-255R.

Zasilanie	14V AC
Maks. pobór prądu	0,1A
Kolor podświetlenia	białe LED
Kolory	grafit, popiel



OP-EL

elektroniczna lista lokatorów

Umożliwia bezpośrednie odnalezienie po nazwisku, imieniu, nazwie lokatora lub firmę i nawiązanie połączenia.

Nie współpracuje z OP-255 i OP-255R.

Maks. ilość znaków	38 na pojedynczy wpis
Ekran tytułowy	1 lub 2 wiersze
Zasilanie	14V AC
Maks. pobór prądu	0,4A



RFID-S (sieciowy) **NOWOŚĆ**

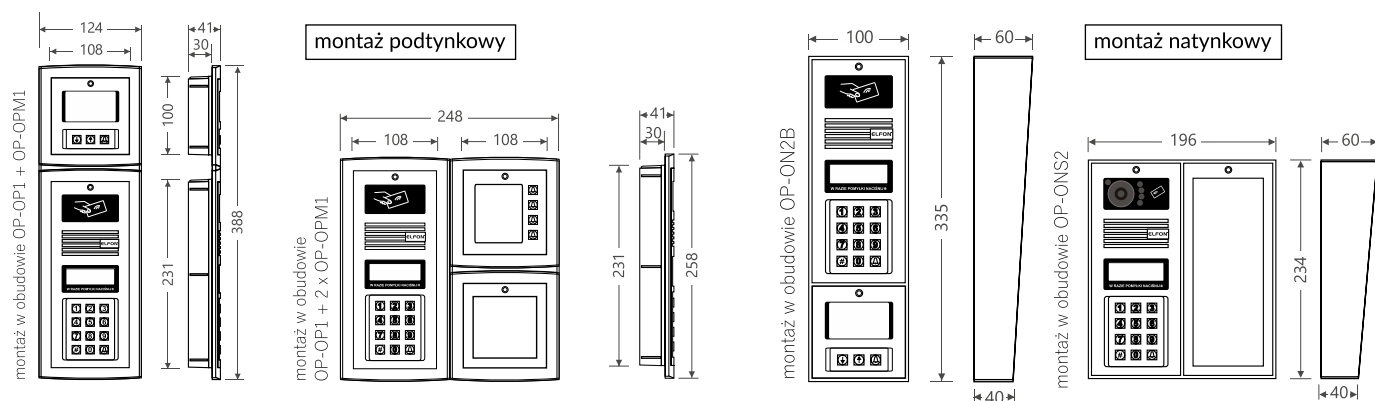
sieciowy czytnik RFID w standardzie Unique 125 kHz

Umożliwia zaprogramowanie do 2000 kluczy RFID – szybki zapis / odczyt kluczy z całej lub części instalacji domofonowej dzięki współpracy z programem PC OPTIMA. Programowanie czytnika, dodawanie kluczy odbywa się w trybie sieciowym. Możliwość pracy i programowania w trybie autonomicznym lub sieciowym.

Wyjścia elektrozaczepu na napięcie stałe / zmienne, zwierne wejście otwierające elektrozaczep. Zastosowanie: parkingi, śmietniki, boksy.

Ilość kluczy RFID	2000
Standard	Unique 125 kHz
Maks. obciążenie wyjścia elektrozaczepu	do 700mA
Napięcie zasilające	14V AC
Maks. pobór prądu	0,2A

Wymiary



Akcesoria

OP-PM1

przełącznikowy moduł mieszkaniowy

- Służy doysterowania zewnętrznego urządzenia sygnalizacyjnego (akustycznego, optycznego), jako wtórnik wywołania. Może być wykorzystywany przez osoby niedostępujące lub w miejscach, gdzie duży hałas uniemożliwia usłyszenie dzwonka.
- Może pracować w dwóch trybach – jako urządzenie autonomiczne lub jako przystawka sygnalizująca do unifonu. Wyposażony jest w przełącznik typu dip-switch adresujący moduł (jak w unifonie). Posiada wyjście przełącznikowe o regulowanych stanach do sterowania urządzeń zewnętrznych, np. sygnalizator optyczny lub akustyczny.
- Moduł współpracuje z wszystkimi odbiornikami ELFON Optima.

Wymiary obudowy 89,6 x 119,2 x 38,2 mm



Maskownice

dedykowane maskownice do central domofonowych

Metalowe, dopasowane kolorystycznie do central (kolor grafitowy lub popielaty). Dostępne w wymiarach 280 x 250 mm oraz 280 x 300 mm, kryjące otwory po domofonach PROEL, LASKOMEX.

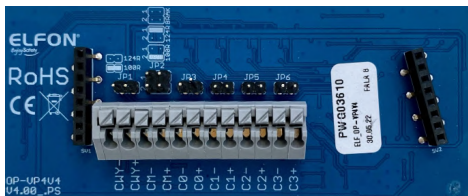


Optima Smart OP-S-GSM1

moduł przekierowań na telefon komórkowy

- Prowadzenie rozmowy pomiędzy centralą domofonową, a telefonami ze sterowaniem wejściami (np. 1-otwarcie bramy wjazdowej, 2-włączenie światła, 3-otwarcie furki, itp.).
- Brak konieczności instalowania aplikacji w telefonach (współpraca ze wszystkimi telefonami komórkowymi i stacjonarnymi).
- 3 numery telefonów na jedno mieszkanie.
- Jeden moduł przekierowań obsługuje do 255 mieszkań.
- Możliwość pominięcia unifonów – centrala dzwoni od razu na telefon mieszkańca.
- 3 wyjścia do sterowania urządzeniem za pomocą telefonu.
- Współpracuje ze wszystkimi centralami ELFON Optima.

Zasilanie	14-15V AC
Pobór prądu	200mA
Gniazdo karty SIM	nanoSIM (2G) Orange Polska, Plus, T-Mobile Polska
Programowanie	RS485
Temperatura pracy	-25°C ÷ 55°C



OP-VP4v4

4-wejściowy przełącznik wideo

- Wymagany jedynie w systemach wielowejściowych wideo.
- Przyjmuje na wejście do 5 sygnałów wideo i podaje na wyjście jeden z nich, zapewniając odpowiednie przełączanie obrazu z poszczególnych paneli.
- Umożliwia wzmocnienie oraz korekcję sygnału wideo, zapewniając dobrą transmisję nawet na dużych odległościach.
- **Nie jest urządzeniem autonomicznym, aby móc poprawnie pracować musi być zamontowany na module komunikacyjnym OP-H4v4.**

Kanały wejściowe	4+1 (wejście MASTER)
Kanały wyjściowe	1
Temperatura pracy	-25°C ÷ 55°C



OP-H4v4DIN; OP-H4v4VP4v4 DIN

moduł komunikacyjny; moduł komunikacyjny + przełącznik wideo

- Moduł komunikacyjny jest niezbędnym elementem w instalacjach wielowejściowych z użyciem central SLAVE z serii Optima SL255, w których przewiduje się instalację trzech lub czterech central. Umożliwia on komunikację między centralami w systemie.
- Zastosowanie go będzie konieczne także przy rozbudowie instalacji o kolejne panele Optima pracujące w systemie z wykorzystaniem paneli typu MASTER-SLAVE lub gdy system będzie rozbudowany o moduł elektronicznej listy lokatorów czy moduł wybierania jednoprzyciskowego.
- OP-VP4v4 przyjmuje na wejście do 5 sygnałów wideo i podajena wyjście jeden z nich, zapewniając odpowiednie przełączanie obrazu z poszczególnych paneli. Współpracuje z centralą Portierską OP-CP.
- Umożliwia po podłączeniu w magistralę komunikacyjną konfigurację czytników sieciowych OP-RFID-S z jednego miejsca w sieci domofonowej.
- Wyposażony w wyjście alarmowe SOS

Wymiary obudowy	160 x 113 x 57 mm
Montaż	szyna TH35 (9 modułów DIN)
Zasilanie	14-15V AC
Liczba kanałów	4
Maksymalna długość linii danych	600 m
Temperatura pracy	-25°C ÷ 55°C



Wymiary obudowy 160 x 113 x 57 mm

Montaż szyna TH35
(9 modułów DIN)

Zasilanie 15V DC

Liczba kanałów 1 wejściowy, 4 wyjść.

Temperatura pracy -25°C ÷ 55°C

OP-VR4-M (Magistralny) **NOWOŚĆ**

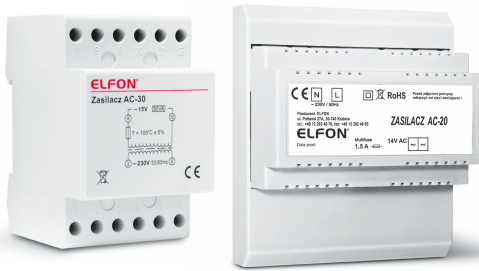
4-wyjściowy MAGISTRALNY rozdzielacz audio-wideo z **separatorem zwarć**

- 4-wyjścia audio-wideo i dystrybucja zasilania do monitorów, unifonów lub linii unifonów.
- Zwarcie na Twojej linii nie powoduje wyłączenia odbiorników u innych mieszkańców, jak ma to miejsce w innych systemach. Zwartą linię zostaje odseparowana i zapewnia normalne funkcjonowanie pozostałym odbiornikom. Jeśli zwarcie ustąpi przywraca normalny stan pracy.
- Sygnalizacja LED z identyfikacją zwarcia linii wejściowej, wyjściowych.
- Sygnalizacja LED niskiego i wysokiego napięcia zasilania.
- Sygnalizacja LED zwarcia linii zasilania.
- Umożliwia zasilanie do 4 monitorów.
- Wymaga zasilania 15V DC i wydajności prądowej zależnej od ilości zasilanych z niego monitorów.
- Daje możliwości korekcji i wzmocnienia sygnału wideo, zapewniając dobrą jakość nawet przy dużych odległościach
- Może pracować również w systemie audio jako cztero-liniowy separator zwarć toru audio.
- Może pracować w dwóch trybach: jako rozdzielacz MAGISTRALNY lub topologię GWIAZDY.

AC-20, AC-30

dedykowane zasilacze do systemu ELFON Optima

Służą do zasilania central domofonowych, modułów funkcyjnych oraz niektórych akcesoriów.



	AC-20	AC-30
Zasilanie (wejście)	230V 50Hz	230V 50Hz
Zasilanie (wyjście)	14V AC 2A	15V AC 2A
Moc znamionowa	20VA	30VA
Wielkość DIN	6 modułów	3 moduły
Zabezpieczenie termiczne	–	PTC 105°C ± 5%
Temperatura pracy	-25°C ÷ 55°C	-25°C ÷ 55°C
Wymiary (wys. x szer. x dł.)	71 x 90 x 117 mm	84 x 64 x 67 mm

OP-PR2

programator do konfiguracji i aktualizacji central

Umożliwia konfigurację, aktualizację i archiwizację ustawień central ELFON Optima MA765, SL255 i 255 z poziomu programu komputerowego PC-OPTIMA 3. Ustawienia dla wszystkich central Optima wgrywane są z jednego miejsca w instalacji wielostrefowej. Przewody w komplecie.



OP-PR RFID

biurkowy czytnik RFID

Służy do programowania kluczy RFID w programie komputerowym PC-OPTIMA 3 do central Optima MA765, SL255, 255 i czytnika RFID-A z poziomu komputera PC.

Klucz patentowy

zabezpieczenie anty-kradzieżowe

Służy do przykręcenia centrali oraz modułów funkcyjnych do ich obudowy natynkowej bądź podtynkowej.

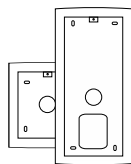


Breloki RFID

breloki do zbliżeniowego otwierania wejścia

Brelok w standardzie Unique 125 kHz, który można wykorzystać do zbliżeniowego otwierania drzwi w centralach domofonowych ELFON Optima, wyposażonych w czytnik RFID.





Obudowy montażowe

natynkowe i podtynkowe, do central i modułów



OP-OPM1, OP-OP1, OP-ON1M, OP-ON1, OP-ON1P, OP-ON2a, OP-ON2b, OP-ONS2



Obudowy podtynkowe



OP-OPM1

Obudowa podtynkowa mała

Cel	do jednego modułu ELFON Optima
Kompatybilność	OP-LPMv2, OP-RFID-A, OP-EL, OP-J4
Wymiary	część podtynkowa: 100 x 102 x 30 mm, część natynkowa: 124 x 127,5 x 11 mm
Mocowanie	za pomocą wkrętów
Materiał	stop cynku i aluminium ZnAl
Kolory	grafit, popiel

Łącznik do montażu poziomego i pionowego w komplecie – możliwość łączenia modułów



OP-OP1

Obudowa podtynkowa duża

Cel	do centrali ELFON Optima i modułu dużej listy lokatorów
Kompatybilność	OP-255, OP-255R, OP-SL255, OP-SL255R, OP-MA765R, OP-SL255RC, OP-MA765RC, OP-LPv2
Wymiary	część podtynkowa: 100 x 231 x 30 mm, część natynkowa: 124 x 258 x 11 mm
Mocowanie	za pomocą wkrętów
Materiał	stop cynku i aluminium ZnAl
Kolory	grafit, popiel

Obudowy natynkowe



OP-ON1M

Obudowa natynkowa mała z daszkiem

Cel	do jednego modułu ELFON Optima
Kompatybilność	OP-LPMv2, OP-RFID-A, OP-EL, OP-J4
Wymiary	100 x 104 x 58 mm
Mocowanie	za pomocą wkrętów
Materiał	stop cynku i aluminium ZnAl
Kolory	grafit, popiel



OP-ON1

Obudowa natynkowa duża z daszkiem

Cel	do centrali ELFON Optima i modułu dużej listy lokatorów
Kompatybilność	OP-255, OP-255R, OP-SL255, OP-SL255R, OP-MA765R, OP-SL255RC, OP-MA765RC, OP-LPV2
Wymiary	100 x 234 x 60/40 mm
Mocowanie	za pomocą wkrętów
Materiał	stop cynku i aluminium ZnAl
Kolory	grafit, popiel



OP-ON1P

Obudowa natynkowa duża bez daszka (prosta)

Cel	do centrali ELFON Optima i modułu dużej listy lokatorów
Kompatybilność	OP-255, OP-255R, OP-SL255, OP-SL255R, OP-MA765R, OP-SL255RC, OP-MA765RC, OP-LPV2
Wymiary	100 x 234 x 40 mm
Mocowanie	za pomocą wkrętów
Materiał	stop cynku i aluminium ZnAl
Kolory	grafit, popiel



OP-ON2a

Obudowa natynkowa duża pionowa z daszkiem

Cel	na 2 moduły: 1 x moduł Optima mały + 1 x centrala Optima
Kompatybilność	OP-255, OP-255R, OP-SL255, OP-SL255R, OP-MA765R, OP-SL255RC, OP-MA765RC, OP-LPMv2, OP-RFID-A, OP-EL, OP-J4
Wymiary	100 x 335 x 60/40 mm
Mocowanie	za pomocą wkrętów
Materiał	stop cynku i aluminium ZnAl
Kolory	grafit, popiel



OP-ON2b

Obudowa natynkowa duża pionowa z daszkiem

Cel	na 2 moduły: 1 x moduł Optima mały + 1 x centrala Optima
Kompatybilność	OP-255, OP-255R, OP-SL255, OP-SL255R, OP-MA765R, OP-SL255RC, OP-MA765RC, OP-LPMv2, OP-RFID-A, OP-EL, OP-J4
Wymiary	100 x 335 x 60/40 mm
Mocowanie	za pomocą wkrętów
Materiał	stop cynku i aluminium ZnAl
Kolory	grafit, popiel



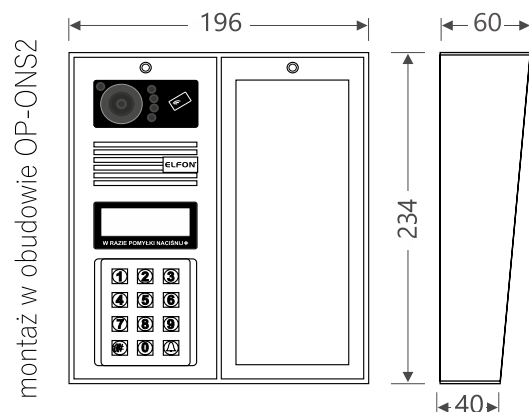
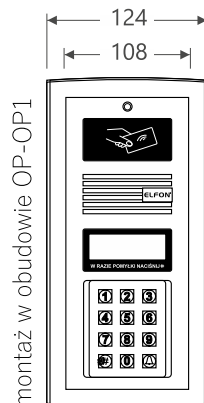
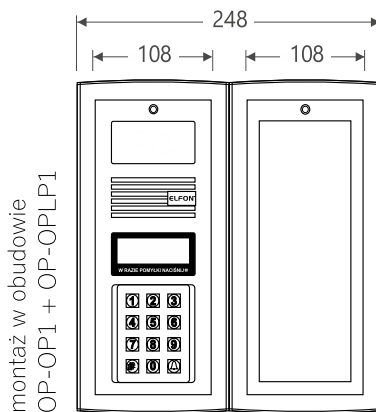
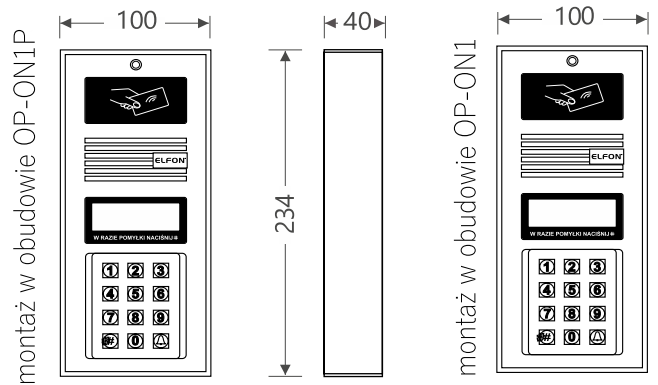
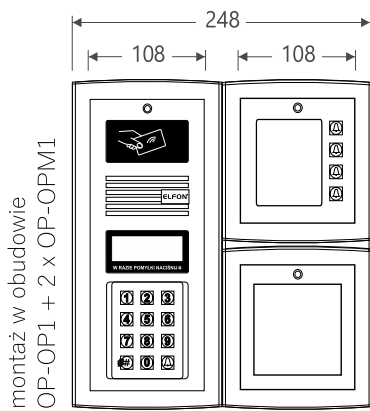
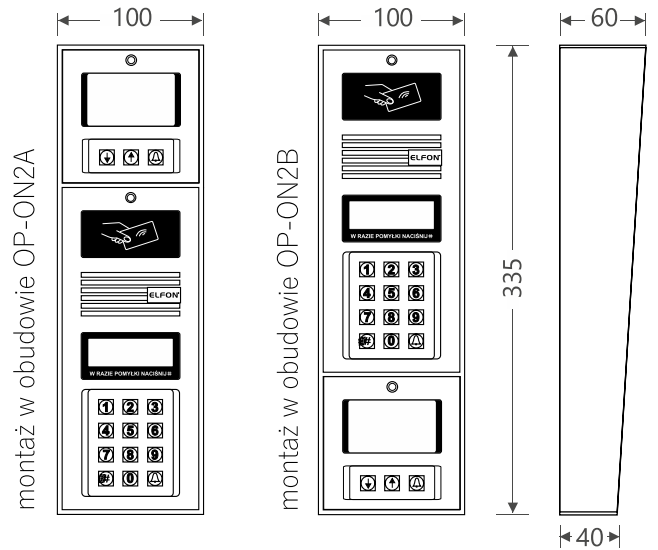
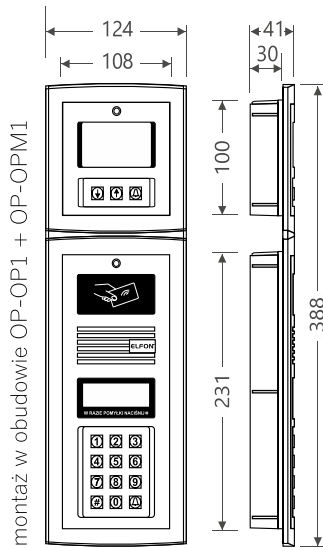
OP-ONS2

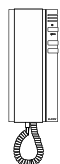
Obudowa natynkowa duża pozioma z daszkiem

Cel	na 2 moduły: 2 x centrala Optima lub 1 x centrala Optima + OP-LPv2 (duża lista drukowana)
Kompatybilność	OP-255, OP-255R, OP-SL255, OP-SL255R, OP-MA765R, OP-SL255RC, OP-MA765RC, OP-LPv2
Wymiary	196 x 234 x 60/40 mm
Mocowanie	za pomocą wkrętów
Materiał	stop cynku i aluminium ZnAl
Kolory	grafit, popiel

Wymiary: obudowa podtynkowa

Wymiary: obudowa natynkowa





Unifony

prostota i funkcjonalność



OP-U7, OP-U7/3, OP-U7/3D, OP-U8/2D, OP-U8/2-DIG



Unifony do cyfrowych, dwuprzewodowych systemów domofonowych ELFON Optima. Nowoczesny kształt, który w połączeniu z kolorem białym lub szarym decyduje o lekkości formy i wzorniczym dopasowaniu do każdego mieszkania. Dedykowany do instalacji domofonowych lub mieszanych (domofonowych i wideodomofonowych).

Najważniejsze cechy



3 STOPNIOWA REGULACJA GŁOŚNOŚCI DZWONKA

Możliwość regulowania głośności dzwonka oraz jego znaczne wyciszenie



PRZYCISK OTWARCIA WEJŚCIA

Możliwość otwarcia drzwi wejściowych podczas prowadzenia rozmowy



PRZYCISK STEROWANIA URZĄDZENIAMI DODATKOWYMI (KE)

Może pracować w dwóch trybach: sterowanie podczas aktywnego połączenia z centralą domofonową lub jako niezależny przycisk sterowania urządzeniami dodatkowymi po podłączeniu dodatkowej żyły, np. otwarcie bramy wjazdowej, równoczesne otwarcie bramy i furtki, otwarcie furtki i włączenie światła, kontrola dostępu – zamek szyfrowy (opcja)

[Drugi przycisk, tylko OP-U7/3, OP-U7/3D, OP-U8/2D, OP-U8/2-DIG]



NIEZALEŻNY PRZYCISK STEROWANIA URZĄDZENIAMI DODATKOWYMI

[Trzeci przycisk, tylko OP-U7/3, OP-U7/3D]



PRZYCISK DO KOMUNIKACJI Z PORTIERNIĄ

Obustronna komunikacja z portierem

[Trzeci przycisk, tylko OP-U8/2-DIG]



WEJŚCIE DZWONKOWE

Możliwość podłączenia przycisku dzwonka, np. drzwiowego (wymaga dodatkowego zasilania 15V DC)

[OP-U7/3D, OP-U8/2D, OP-U8/2-DIG]



Dostępne kolory: biały szary (-S)



Tabela porównawcza

unifon	OP-U7	OP-U7/3	OP-U7/3D	OP-U8/2D	OP-U8/2-DIG
przycisk otwarcia wejścia	•	•	•	•	•
wejście dzwonek	-	-	•	•	•
dodatkowy przycisk sterowania (KE)	-	•	•	•	•
niezależny przycisk sterowania	-	•	•	-	-
współpraca z portiernią	-	-	-	-	•
wymiary (mm)	90 x 210 x 45				

Unifony w wersji kolorystycznej szarej oznaczone są dopiskiem S np.: OP-U7/3-S

Rozległość instalacji

Maksymalna odległość od centrali domofonowej do ostatniego odbiornika w systemie w zależności od wybranego przewodu.

Przewód (średnica)	Odległość
YTKSY 2x2x0,8mm	600 m
UTP kat. 5e 4x2x0,5mm	350 m

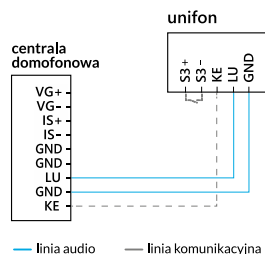
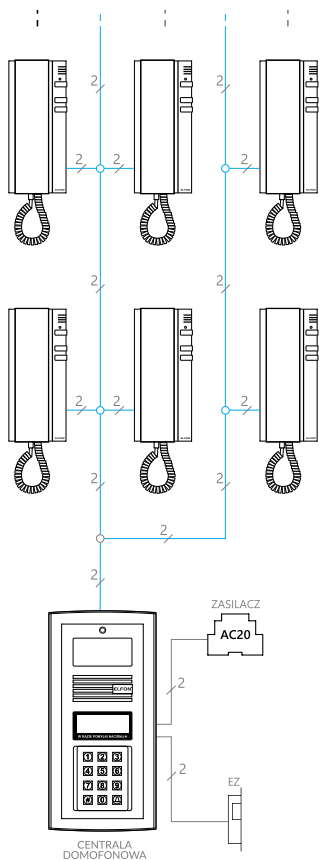


Kalkulator długości przewodów oraz doboru zasilaczy



Sposób instalacji

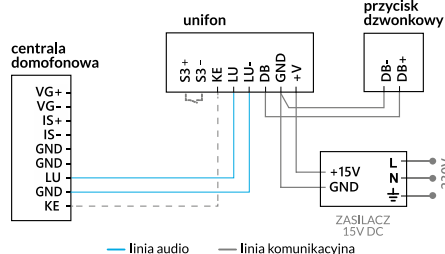
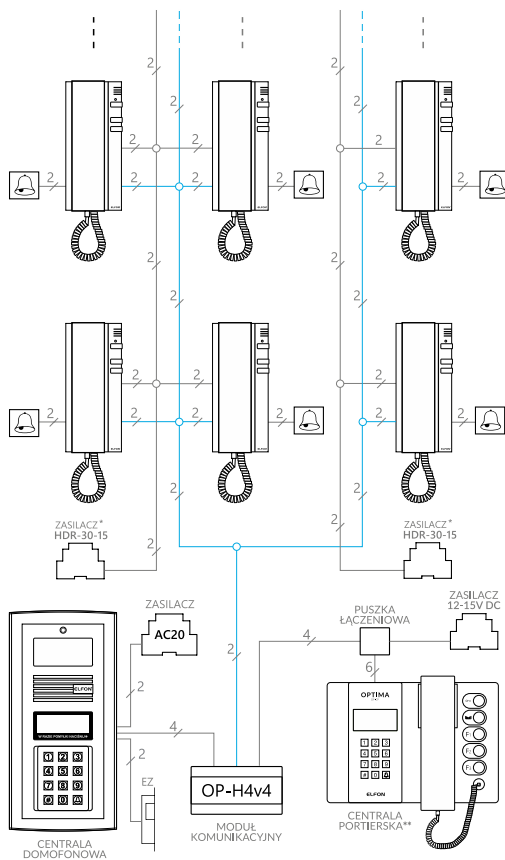
OP-U7, OP-U7/3



Styki „KE, S3+, S3-” tylko w modelu **OP-U7/3, OP-U7/3D**.

Styk „KE” wymaga doprowadzenia trzeciej żyły.

OP-U7/3D, OP-U8/2D, OP-U8/2-DIG

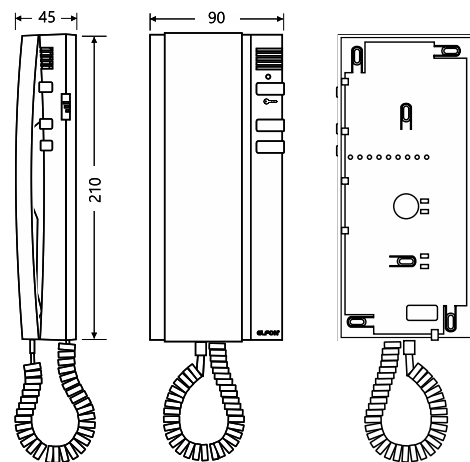


* Zasilanie jest wymagane tylko gdy wykorzystujemy unkcję dzwonka.

** Współpraca ze stacją portierską tylko w modelu **OP-U8/2-DIG**.

Styki „S3+, S3-” dostępne tylko w modelu **OP-U7/3, OP-U7/3D**.

Wymiary

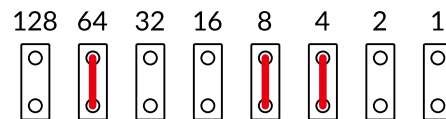


Adresacja unifonu

Aby połączenie było przekazywane do odbiornika należy odpowiednio ustawić zworki unifonu tak, by numer wybrany na panelu zewnętrznym odpowiadał sumie liczb z ustawionych zwerek.

Przykład

Aby wywołać połączenie do unifonu w mieszkaniu nr „76”, na unifonie należy ustawić zworki w następujący sposób:



$64 + 8 + 4 = 76$

Urządzenia współpracujące

CENTRALE DOMOFONOWE	MODUŁY FUNKCYJNE	UNIFONY	AKCESORIA	ZASILACZE	MONITORY
Optima 255 ○	OP-EL	OP-U7	OP-PM1	AC-20	OP-VM7F (Fayo7)
Optima 255R ○	RFID-S	OP-U7/3	OP-GSM	AC-30	OP-VM5 ●
Optima SL255 ●	OP-J4	OP-U7/3D	OP-VR4-M/ DIN	HDR-15-12	OP-VM3v2 ●
Optima SL255R ●	OP-LPM v2	OP-U8	OP-H4 v4 / DIN	HDR-30-15	
Optima SL255RC ●	OP-LP v2	OP-U8/2D	OP-H4 v4 + VP4v4 / DIN	HDR-60-15	
Optima MA765R ●		OP-U8/2-DIG ●	Programator OP-PR2	DC-15	
Optima MA765RC ●			Biurkowy czytnik RFID		

Stacja portierska OP-CP

● – urządzenia końcowe współpracujące ze stacją portierską ELFON Optima OP-CP
 ○ – centrale nie współpracujące z modułami OP-EL oraz OP-J4



Monitor 3,5"

słuchawka z wbudowanym ekranem



OP-VM3v2, OP-VM3v2-S



Nowoczesny, gustowny kształt i neutralny biały kolor doskonale pasuje do każdego, nawet najbardziej wymagającego wnętrza. Stacja posiada płynną regulację parametrów obrazu poprzez wyświetlane menu ekranowe, regulację głośności dzwonka oraz jego wyciszenie. Wtedy połączenie jest sygnalizowane diodą LED świecącą na czerwono i wyświetlaniem obrazu na ekranie.

Najważniejsze cechy



OTWIERANIE BRAMY lub PRZYCISK STEROWANIA URZĄDZENIAMI DODATKOWYMI (KE)

Może pracować w dwóch trybach: sterowanie podczas aktywnego połączenia z centralą domofonową lub jako niezależny przycisk sterowania urządzeniami dodatkowymi po podłączeniu dodatkowej żyły – np. otwarcie bramy wjazdowej, równoczesne otwarcie bramy i furtki, otwarcie furtki i włączenie światła, kontrola dostępu – zamek szyfrowy (opcja).



PRZYCISK OTWARCIA WEJŚCIA

Możliwość otwarcia drzwi wejściowych podczas prowadzenia rozmowy.



PRZYCISK PODGLĄDU

Podgląd z central domofonowych i kamer monitoringu (w systemie Master-Slave maks. 12 kamer, w systemie wejść równorzędnych 4 kamery).



OBRAZ

Wyświetlanie obrazu z kamery centrali domofonowej przed odebraniem połączenia.



FUNKCJA DODATKOWEGO DZWONKA

Możliwość podłączenia dodatkowego przycisku dzwonka (np. drzwiowego),



REGULACJA GŁOŚNOŚCI DZWONKA

Możliwość regulowania głośności dzwonka oraz jego wyciszenie.



Dostępne kolory: biały szary (-S)



REGULACJA PARAMETRÓW OBRAZU

Urządzenia współpracujące

CENTRALE DOMOFONOWE	MODUŁY FUNKCYJNE	UNIFONY	AKCESORIA	ZASILACZE	MONITORY
Optima 255 ○	OP-EL	OP-U7	OP-PM1	AC-20	OP-VM7F (Fayo7)
Optima 255R ○	RFID-S	OP-U7/3	OP-VR4M / DIN	AC-30	OP-VM5 ●
Optima SL255 ●	OP-J4	OP-U7/3D	OP-GSM	HDR-15-12	OP-VM3v2 ●
Optima SL255R ●	OP-LPM v2	OP-U8	OP-H4 v4 / DIN	HDR-30-15	
Optima SL255RC ●	OP-LP v2	OP-U8/2D	OP-H4 v4 + VP4v4 / DIN	HDR-60-15	
Optima MA765R ●		OP-U8/2-DIG ●	Programator OP-PR2	DC-15	
Optima MA765RC ●			Biurkowy czytnik RFID		

Stacja portierska OP-CP

● – urządzenia końcowe współpracujące ze stacją portierską ELFON Optima OP-CP
○ – centrale nie współpracujące z modułami OP-EL oraz OP-J4



Dane techniczne

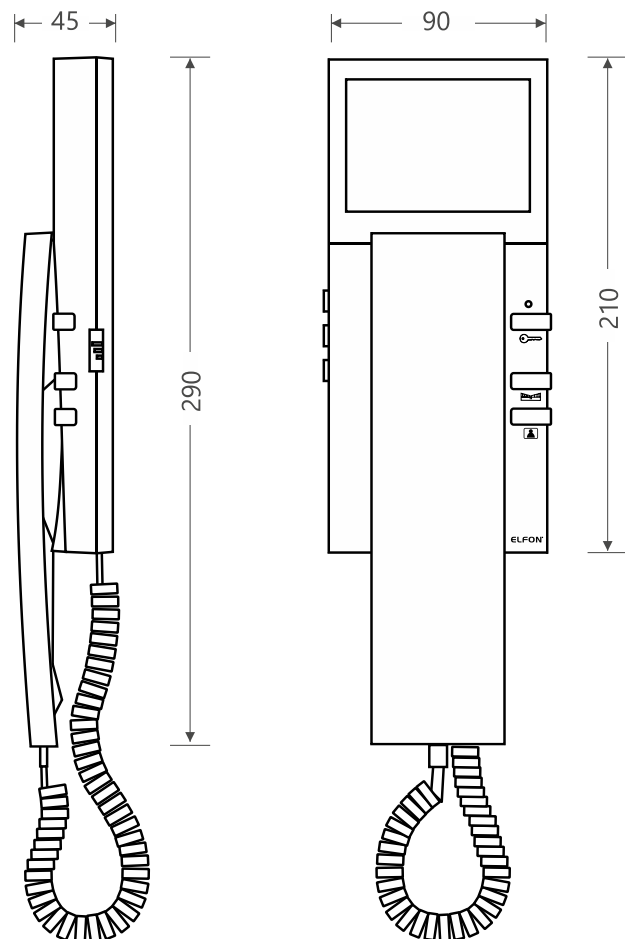
MONITOR OP-VM3v2

Ekran	TFT LCD 3,5"
Rozdzielczość	320x240 pikseli
Liczba kolorów	16 bit interfejs RGB
Zasilanie	15- 16 V DC
Połączenie	różnicowy analogowy sygnał wideo, para skręcona, skrętka kat. 5e lub przewód YTKSY
Montaż	natynkowy
Sposób konfiguracji	adres ustawiany za pomocą przełączników

ROZLEGŁOŚĆ INSTALACJI OD CENTRALI DO OSTATNIEGO MONITORA

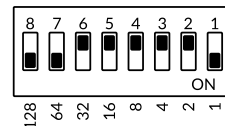
Przewód (średnica)	Odległość
YTKSY 3x2x0,8mm	350m
UTP kat. 5e 4x2x0,5mm	200m

Wymiary



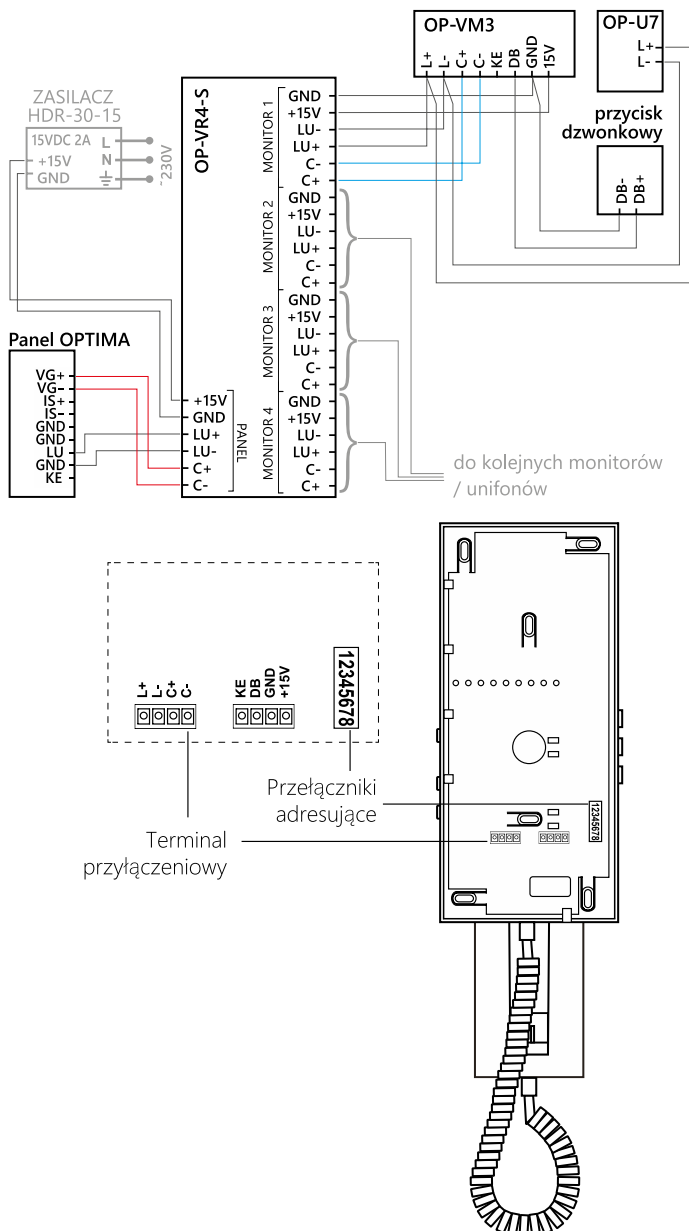
Ustalenie adresu fizycznego

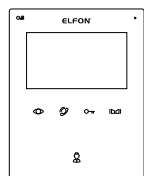
Aby wideomonitor działał poprawnie, niezbędne jest ustalenie jego adresu fizycznego. Służy do tego przełącznik typu DIP-SWITCH z 8 przełącznikami oznaczonymi numerami 1, 2, 4, 7, 16, 32, 64, 128. Całkowity zakres numerów wynosi od 0 do 255, a numer ustala się poprzez ustawienie w pozycji ON tych przełączników, których suma oznaczeń wyniesie docelowy adres. Przykładowo jeśli zależy nam na ustawieniu adresu równego 193 należy ustawić w pozycji ON przełączniki oznaczone 128, 64 i 1, gdyż $128+64+1=193$. Pozostałe przełączniki powinny pozostać w pozycji OFF. Dokładny opis adresowania znajduje się w instrukcji „Optima 255 i SL255 Instrukcja dla instalatorów”.



Podpięcie monitora OP-VM3v2

Przykładowy sposób podpięcia monitora OP-VM3v2 z wykorzystaniem rozdzielacza wideo OP-VR4-S, zasilaniem przez rozdzielacz i podpiętym dzwonkiem do drzwi.





Monitor 5"

współpraca z portiernią



NOWOŚĆ 2022
nowa, mniejsza obudowa

OP-VM5



Monitor, stacja wewnętrzna do systemów wideodomofonowych ELFON Optima z możliwością **współpracy ze stacją portierską Optima OP-CP**. Przeznaczony dla osób poszukujących komfortu oraz łatwości obsługi. Cienki (16,6mm), szklany monitor oferuje **komunikację w trybie głośnomówiącym, estetyczny design** oraz dodatkową funkcjonalność. Posiada płynną regulację parametrów obrazu i głośności rozmowy. Umożliwia **podgląd obrazu z kamer, podłączenie przycisku dzwonka** oraz **połączenie z portiernią**.

Najważniejsze cechy



PRZYWOŁANIE PORTIERA

Po wciśnięciu dedykowanego przycisku następuje połączenie z centralą portierską ELFON Optima OP-CP



OTWIERANIE BRAMY lub PRZYCIISK STEROWANIA URZĄDZENIAMI DODATKOWYMI (KE)

Może pracować w dwóch trybach: sterowanie podczas aktywnego połączenia z centralą domofonową lub jako niezależny przycisk sterowania urządzeniami dodatkowymi po podłączeniu dodatkowej żyły KE np. otwarcie bramy wjazdowej, równoczesne otwarcie bramy i furtki, otwarcie furtki i włączenie światła, kontrola dostępu – zamek szyfrowy (opcja).



PODGLĄD OBRAZU Z KAMER

Monitor umożliwia bezpośredni podgląd z kamery domofonowej lub kamer CCTV.



FUNKCJA DODATKOWEGO DZWONKA

Możliwość podłączenia dodatkowego przycisku dzwonka (np. drzwiowego)



PRZYCIISK OTWARCIA WEJŚCIA / ELEKTROZACZEPU

Podczas prowadzenia rozmowy lub podglądu obrazu z central wejściowych i kamer monitoringu (w systemie Master-Slave maks. 12 kamer, w systemie wejść równorzędnych 4 kamery).



WIZJER

Możliwość podłączenia cyfrowego wizjera i włączenie podglądu na monitorze.



Dostępne kolory: biały



STEROWANIE DZWONKIEM I CAŁKOWITE WYCISZENIE

Możliwość ustawienia kilku poziomów głośności.



PRZYCIISK DO ODEBRANIA / ZAKOŃCZENIA POŁĄCZENIA

Urządzenia współpracujące

CENTRALE DOMOFONOWE	MODUŁY FUNKCYJNE	UNIFONY	AKCESORIA	ZASILACZE	MONITORY
Optima 255 ○	OP-EL	OP-U7	OP-PM1	AC-20	OP-VM7F (Fayo7)
Optima 255R ○	RFID-S	OP-U7/3	OP-VR4M/DIN	AC-30	OP-VM5 ●
Optima SL255 ●	OP-J4	OP-U7/3D	OP-GSM	HDR-15-12	OP-VM3v2 ●
Optima SL255R ●	OP-LPM v2	OP-U8	OP-H4 v4 / DIN	HDR-30-15	
Optima SL255RC ●	OP-LP v2	OP-U8/2D	OP-H4 v4 + VP4v4 / DIN	HDR-60-15	
Optima MA765R ●		OP-U8/2-DIG ●	Programator OP-PR2	DC-15	
Optima MA765RC ●			Biurkowy czytnik RFID		
Stacja portierska OP-CP					

● – urządzenia końcowe współpracujące ze stacją portierską ELFON Optima OP-CP
○ – centrale nie współpracujące z modułami OP-EL oraz OP-J4



Dane techniczne

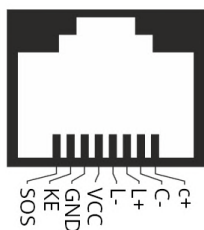
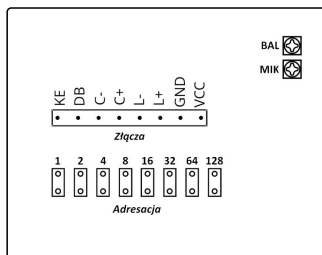
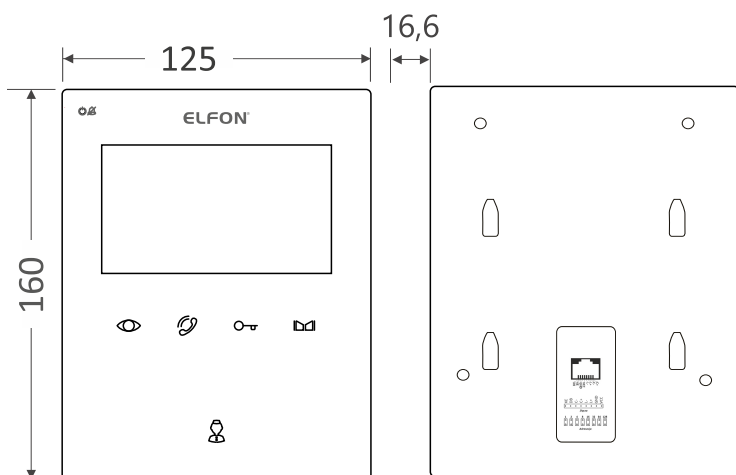
MONITOR OP-VM5

Ekran	TFT LCD 4,3"
Rozdzielczość	480x272 pikseli
Liczba kolorów	16 bit interfejs RGB
Zasilanie	12- 24 V DC
Połączenie	różnicowy analogowy sygnał wideo, para skręcona, skrętka kat. 5e lub przewód YTKSY
Montaż	natynkowy
Sposób konfiguracji	adres ustawiany za pomocą przełączników

ROZLEGŁOŚĆ INSTALACJI OD CENTRALI DO OSTATNIEGO MONITORA

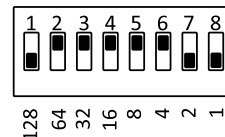
Przewód (średnica)	Odległość
YTKSY 3x2x0,8mm	350m
UTP kat. 5e 4x2x0,5mm	200m

Wymiary i złącza



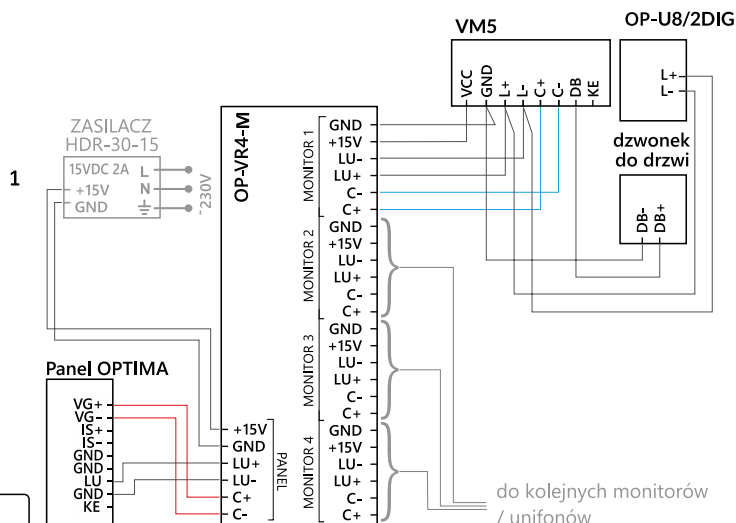
Ustalenie adresu fizycznego

Aby wideomonitor działał poprawnie, niezbędne jest ustalenie jego adresu fizycznego. Służy do tego przełącznik typu DIP-SWITCH z 8 przełącznikami oznaczonymi numerami 1, 2, 4, 7, 16, 32, 64, 128. Całkowity zakres numerów wynosi od 0 do 255, a numer ustala się poprzez ustawienie w pozycji ON tych przełączników, których suma oznaczeń wyniesie docelowy adres. Przykładowo jeśli zależy nam na ustawieniu adresu równego 193 należy ustawić w pozycji ON przełączniki oznaczone 128, 64 i 1, gdyż $128+64+1=193$. Pozostałe przełączniki powinny pozostać w pozycji OFF. Dokładny opis adresowania znajduje się w instrukcji „Optima 255 i SL255 Instrukcja dla instalatorów”.



Podpięcie monitora OP-VM5

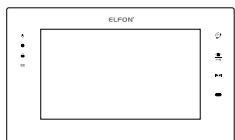
Przykładowy sposób podpięcia monitora OP-VM5 z wykorzystaniem rozdzielacza wideo OP-VR4-S, zasilaniem przez rozdzielacz i podpiętym dzwonkiem do drzwi.



Sposób montażu

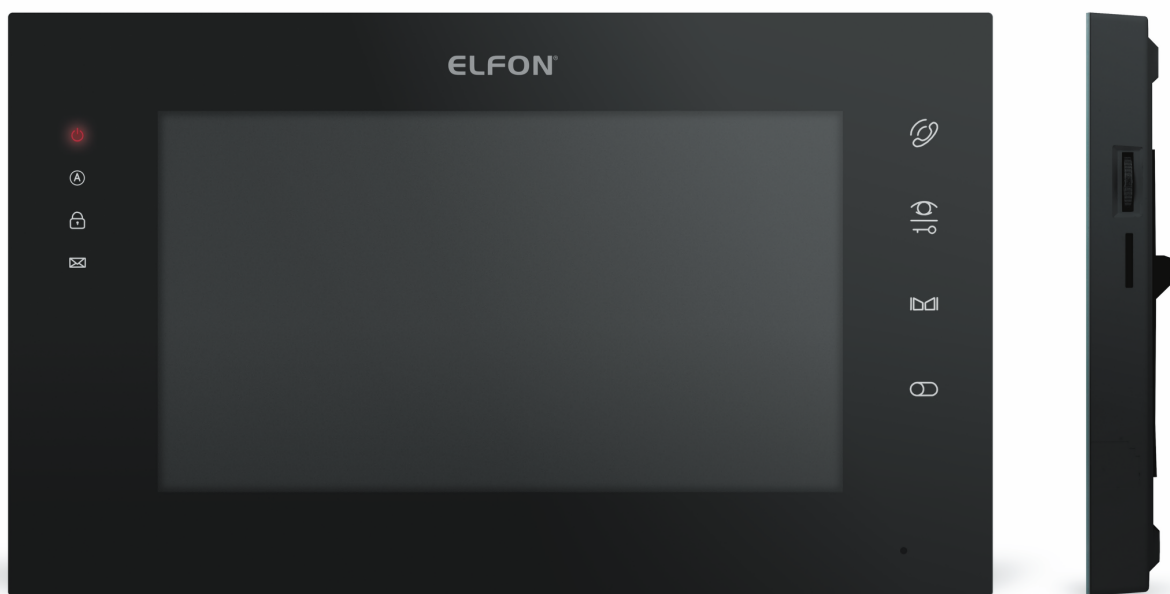
Zalecamy montażu z wykorzystaniem puszkę montażowej elektroinstalacyjnej 60mm/70 mm.

W zestawie z wideomonitorem znajduje się metalowy uchwyt montażowy. Należy przymocować go śrubami na ścianie nad puszką elektroinstalacyjną, pamiętając o tym, żeby wystające metalowe zaczepty i znaczniki na uchwycie były skierowane do góry. Uchwyt montażowy nie jest bezpośrednio mocowany do puszkę. Po zamontowaniu uchwytu montażowego należy wsunąć na niego wideomonitor tak, aby metalowe zaczepty weszły w otwory na spodniej części wideomonitora, do momentu, aż zatrzaśnie się blokada.



Monitor 7"

duży i czytelny ekran



OP-VM7F (Fayo7)



Monitor, stacja wewnętrzna do systemów wideodomofonowych ELFON Optima dla osób poszukujących komfortu oraz łatwości obsługi. Ultra cienki (14,5 mm), szklany monitor oferuje **komunikację w trybie głośnomówiącym, estetyczny design** oraz dodatkową funkcjonalność. Posiada płynną regulację parametrów obrazu i głośności rozmowy. Umożliwia **podgląd obrazu z kamer** oraz **zapis logów nieodebranych połączeń**. Dostępny w kolorze białym i czarnym.

Najważniejsze cechy



OTWIERANIE BRAMY lub PRZYCISK STEROWANIA URZĄDZENIAMI DODATKOWYMI (KE)

Może pracować w dwóch trybach: sterowanie podczas aktywnego połączenia z centralą domofonową lub jako niezależny przycisk sterowania urządzeniami dodatkowymi po podłączeniu dodatkowej żyły – np. otwarcie bramy wjazdowej, równoczesne otwarcie bramy i furtki, otwarcie furtki i włączenie światła, kontrola dostępu – zamek szyfrowy (opcja).



PODGLĄD OBRAZU Z KAMER

Monitor umożliwia bezpośredni podgląd z kamery domofonowej lub kamer CCTV.



FUNKCJA DODATKOWEGO DZWONKA

Możliwość podłączenia dodatkowego przycisku dzwonka (np. drzwiowego),



PRZYCISK OTWARCIA WEJŚCIA / ELEKTROZACZEPU

Podczas prowadzenia rozmowy lub podglądu obrazu z central wejściowych i kamer monitoringu (w systemie Master-Slave maks. 12 kamer, w systemie wejść równorzędnych 4 kamery).



WIZJER

Możliwość podłączenia cyfrowego wizjera i włączenie podglądu na monitorze.



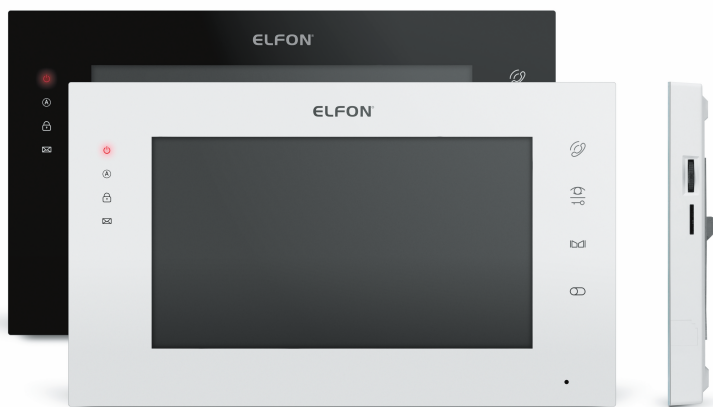
POKRĘTŁO BOCZNE / RESET MONITORA

Wciśnięcie i przytrzymanie bocznego kółka przez 15 sekund powoduje reset monitora.



HISTORIA POŁĄCZEŃ I DZWONKÓW DO DRZWI

Monitor informuje o nieodebranych połączeniach poprzez mrugającą ikonkę koperty.



Dostępne kolory: biały czarny



PRZYCISK DO ODEBRANIA / ZAKOŃCZENIA POŁĄCZENIA

Przycisk służy także do włączenia / wyłączenia funkcji auto-otwierania (tryb gabinetowy).



PRZYCISK WYŁĄCZENIA MIKROFONU

W trakcie rozmowy wyłącza mikrofon lub wycisza dzwonek w trakcie wywołania.



FUNKCJA AUTO-OTWIERANIA (tryb gabinetowy)

Funkcja ta umożliwia automatyczne otwarcie wejścia po zadzwonieniu z centrali domofonowej ELFON Optima. Dedykowana ikonka informuje o włączonej funkcji.



ZAJĘTA LINIA

Ikona informująca o zajętej linii.

Urządzenia współpracujące

CENTRALE DOMOFONOWE	MODUŁY FUNKCYJNE	UNIFONY	AKCESORIA	ZASILACZE	MONITORY
Optima 255 ○	OP-EL	OP-U7	OP-PM1	AC-20	OP-VM7F (Fayo7)
Optima 255R ○	RFID-S	OP-U7/3	OP-VR4M/DIN	AC-30	OP-VM5 ●
Optima SL255 ●	OP-J4	OP-U7/3D	OP-GSM	HDR-15-12	OP-VM3v2 ●
Optima SL255R ●	OP-LPM v2	OP-U8	OP-H4 v4 / DIN	HDR-30-15	
Optima SL255RC ●	OP-LP v2	OP-U8/2D	OP-H4 v4 + VP4v4 / DIN	HDR-60-15	
Optima MA765R ●		OP-U8/2-DIG ●	Programator OP-PR2	DC-15	
Optima MA765RC ●			Biurkowy czytnik RFID		
Stacja portierska OP-CP					

● – urządzenia końcowe współpracujące ze stacją portierską ELFON Optima OP-CP
○ – centrale nie współpracujące z modułami OP-EL oraz OP-J4



Dane techniczne

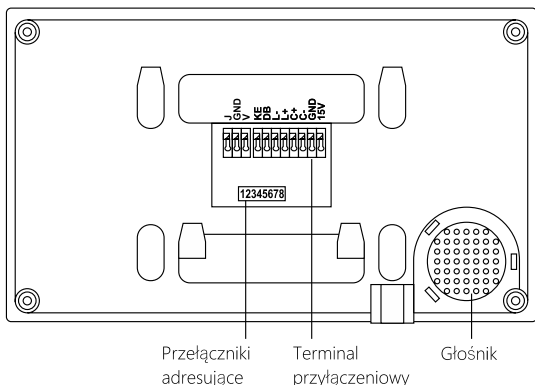
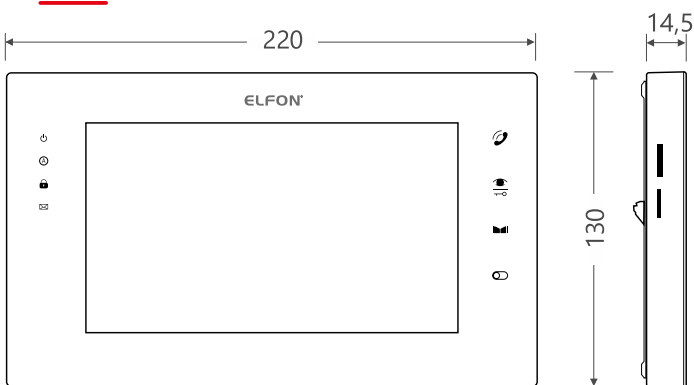
MONITOR OP-VM7F (Fayo7)

Ekran	TFT LCD 7"
Rozdzielczość	800x480 pikseli
Liczba kolorów	16 bit interfejs RGB
Zasilanie	15- 16 V DC
Połączenie	różnicowy analogowy sygnał wideo, para skręcona, skrętka kat. 5e lub przewód YTKSY
Montaż	natynkowy
Sposób konfiguracji	adres ustawiany za pomocą przełączników

ROZLEGŁOŚĆ INSTALACJI OD CENTRALI DO OSTATNIEGO MONITORA

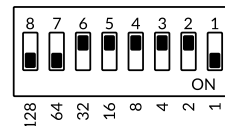
Przewód (średnica)	Odległość
YTKSY 3x2x0,8mm	350m
UTP kat. 5e 4x2x0,5mm	200m

Wymiary i złącza



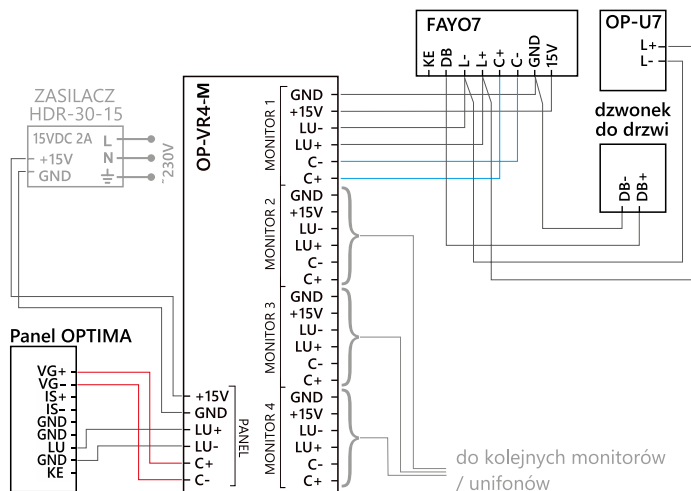
Ustalenie adresu fizycznego

Aby wideomonitor działał poprawnie, niezbędne jest ustalenie jego adresu fizycznego. Służy do tego przełącznik typu DIP-SWITCH z 8 przełącznikami oznaczonymi numerami 1, 2, 4, 7, 16, 32, 64, 128. Całkowity zakres numerów wynosi od 0 do 255, a numer ustala się poprzez ustawienie w pozycji ON tych przełączników, których suma oznaczeń wyniesie docelowy adres. Przykładowo jeśli zależy nam na ustawieniu adresu równego 193 należy ustawić w pozycji ON przełączniki oznaczone 128, 64 i 1, gdyż $128+64+1=193$. Pozostałe przełączniki powinny pozostać w pozycji OFF. Dokładny opis adresowania znajduje się w instrukcji „Optima 255 i SL255 Instrukcja dla instalatorów”.

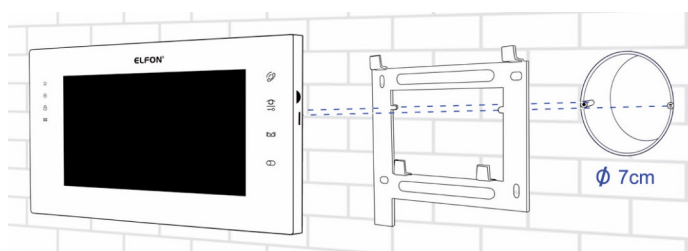


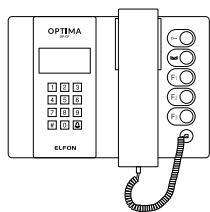
Podpięcie monitora OP-VM7F

Przykładowy sposób podpięcia monitora OP-VM7F z wykorzystaniem rozdzielacza wideo OP-VR4-S, zasilaniem przez rozdzielacz i podpiętym dzwonkiem do drzwi.



Sposób montażu





Centrala portierska

centrum zarządzania



OP-CP



Centrala portierska do cyfrowego systemu domofonowego ELFON Optima pozwala na dwustronną komunikację audio między portiernią, a użytkownikiem w systemie domofonowym. Do współpracy z centralą portierską należy zastosować dedykowane urządzenia.

Najważniejsze cechy



POŁĄCZENIA UŻYTKOWNIK–PORTIER

Każdy użytkownik systemu domofonowego z kompatybilnym odbiornikiem może nawiązać połączenie z portierem za pomocą dedykowanego przycisku.



POŁĄCZENIA PORTIER–UŻYTKOWNIK

Portier za pomocą centrali portierskiej może nawiązywać połączenie z każdym użytkownikiem, posiadającym kompatybilny odbiornik.



POŁĄCZENIA PORTIER–PANEL BRAMOWY

Portier za pomocą centrali portierskiej może nawiązywać połączenie z dowolną centralą domofonową Optima z serii Slave oraz Master.



POŁĄCZENIE PANEL BRAMOWY - PORTIER I ZESTAWIANIE POŁĄCZEŃ

Po wciśnięciu „0” i potwierdzeniu przyciskiem „☎” na centrali domofonowej ELFON Optima uzyskujemy połączenie z portierem – Centralą Portierską ELFON. Połączenie to może zostać za jej pomocą przekierowane do użytkownika – mieszkańca. Po przekierowaniu mieszkaniec może prowadzić bezpośrednią rozmowę z gościem stojącym przy panelu bramowym ELFON Optima i samodzielnie sterować wejściem.



TRZY PRZYCISKI FUNKCYJNE

Trzy dodatkowe przyciski monostabilne pozwalają na załączanie zewnętrznych obwodów, np. otwarcie innej bramy, szlabanu czy włączenie oświetlenia.



STEROWANIE WEJŚCIEM

Dwa oddzielne przyciski służące do otwarcia osobno furtki lub bramy.

Urządzenia współpracujące

CENTRALE DOMOFONOWE	MODUŁY FUNKCYJNE	UNIFONY	AKCESORIA	ZASILACZE	MONITORY
Optima 255 ○	OP-EL	OP-U7	OP-PM1	AC-20	OP-VM7F (Fayo7)
Optima 255R ○	RFID-S	OP-U7/3	OP-VR4M / DIN	AC-30	OP-VM5 ●
Optima SL255 ●	OP-J4	OP-U7/3D	OP-GSM	HDR-15-12	OP-VM3v2 ●
Optima SL255R ●	OP-LPM v2	OP-U8	OP-H4 v4 / DIN	HDR-30-15	
Optima SL255RC ●	OP-LP v2	OP-U8/2D	Biurkowy czytnik RFID	HDR-60-15	
Optima MA765R ●		OP-U8/2-DIG ●	OP-H4 v4 + VP4v4 / DIN	DC-15	
Optima MA765RC ●			Programator OP-PR2		

Stacja portierska OP-CP

● – urządzenia końcowe współpracujące ze stacją portierską ELFON Optima OP-CP
○ – centrale nie współpracujące z modułami OP-EL oraz OP-J4



Dane techniczne

CENTRALA PORTIERSKA OP-CP

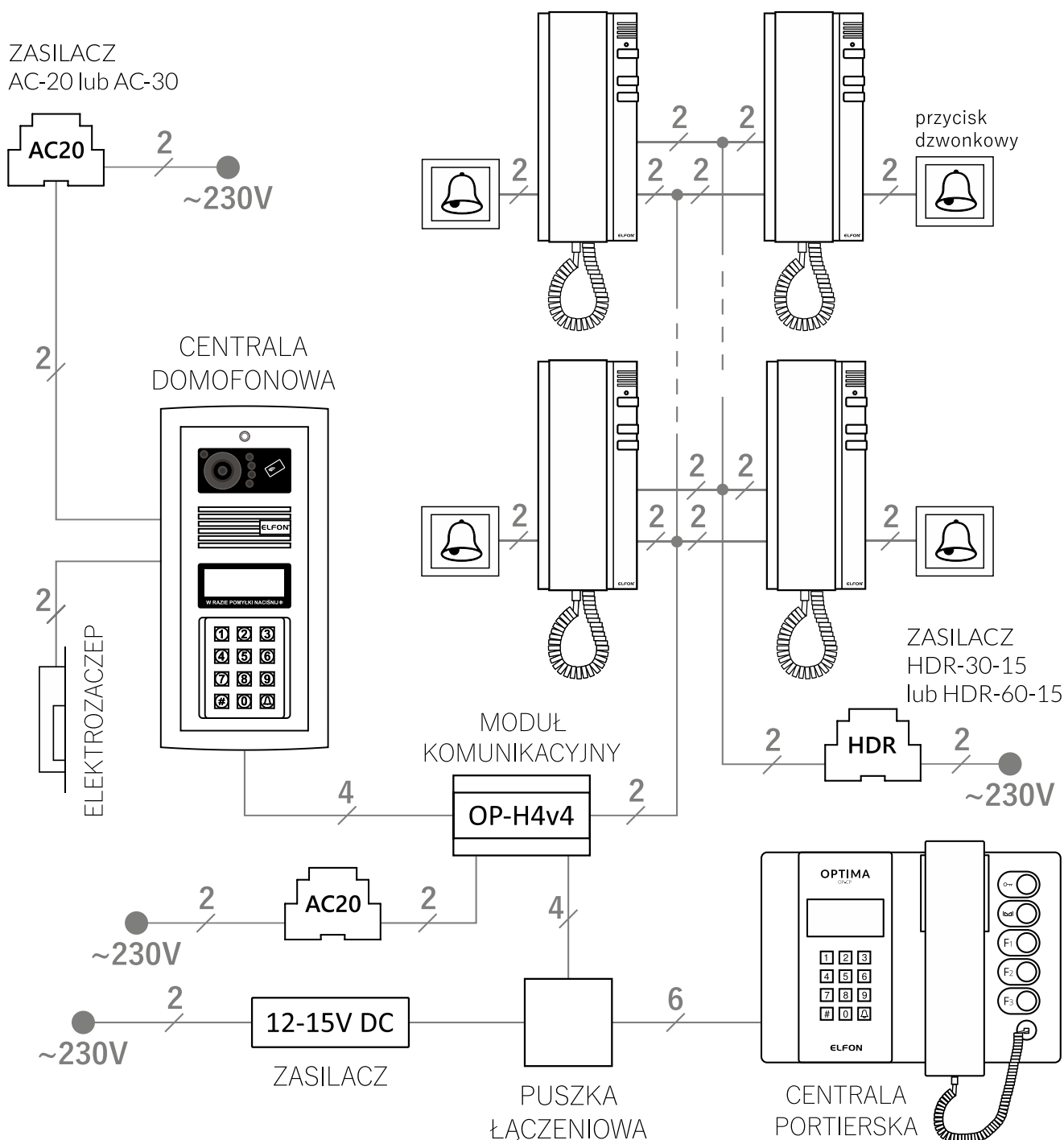
Zasilanie	230V
Połączenie	skrętka kat. 5e lub przewód YTKSY
Montaż	nabiurkowy
Sposób konfiguracji	za pomocą wbudowanego menu

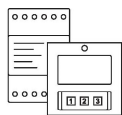
ROZLEGŁOŚĆ INSTALACJI OD CENTRALI DO OSTATNIEJ PORTIERNI

Przewód (średnica)	Odległość
YTKSY 3x2x0,8mm	350m
UTP kat. 5e 4x2x0,5mm	200m

Instalacja

Przykładowy sposób podpięcia centrali portierskiej w systemie domofonowym ELFON Optima





Moduł SMART GSM

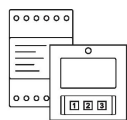
obsługa domofonu przez telefon



**BĘDĄC W LONDYNIE
OTWIERAJ DRZWI
W OLSZTYNIE**

Moduł umożliwia obsługę domofonu przez telefon dla 255 mieszkań i 765 telefonów. W ramach obsługi można rozmawiać i sterować 3 przekaźnikami za pomocą klawiatury telefonu. Brak konieczności instalowania aplikacji.

OP-SMART GSM



Moduły ELFON Optima

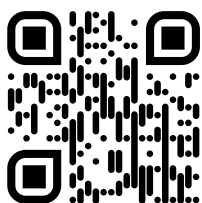
różnorodność montażu





ELFON[®]

PRODUCENT
DOMOFONÓW



www.elfon.com.pl
www.greon.pl

Producent:

ELFON BIS Sp. z o.o. sp.k.



ELFON – PRODUKCJA
ul. Półtanki 27a, 30-740 Kraków

GWARANCJA

Producent na zakupione produkty udziela 2 letniej gwarancji produktowej.

Produkty dostępne w sieci dystrybucyjnej ELFON.



12 292 48 70
12 292 48 71



506 009 105
506 009 106



730 009 117
535 009 130



PROJEKTY TECHNICZNE
inwestycje@elfon.com.pl



POMOC TECHNICZNA
supportoptima@elfon.com.pl