

NOWOŚĆ
SYSTEM PRZEKIEROWAŃ GSM
OPTIMA SMART

255 255R

SL255v3 SL255Rv3

SL255RCv3

Cyfrowe panele domofonowe serii
OPTIMA

Instrukcja instalacji i programowania
dla instalatorów

Rev. 37



2022

Spis treści

1. Opis urządzenia	4
2. Dane techniczne	5
3. Opis wyprowadzeń	5
4. Zasilanie	5
5. Elektrozaczepek	6
5.1. Otwarcie elektrozaczepeku oraz przekaźnika	6
6. System audio	6
6.1. Ustawienie adresów w unifonach	7
7. System wideo	7
8. System wielowejsściowy	8
8.1. Wideo w systemie wielowejsściowym	9
9. Praca w systemie master-slave	9
10. Montaż	9
10.1. Wymiana wizytówki adresowej	9
11. System OPTIMA SMART GSM	10
11.1. Opis systemu OPTIMA SMART	10
11.2. Działanie Systemu	10
11.3. Budowa systemu Optima SMART	10
12. Przykładowa instalacja	12
13. Instrukcja obsługi i programowania	13
13.1. Klawiatura	13
13.1.1. Wejście w menu „Ustawienia”	13
13.2. Struktura menu „Ustawienia”	13
13.3. Programy serwisowe	18
13.3.1. Numeracja lokali	18
Dodaj zakres	18
Usuń numerację	18
Kalkulator NR <-> SU	18
Numeracja dodatkowa	19
Numeracja ABCD	19
13.3.2. Testy Serwisowe	19
Unifony odebrane	19
Unifony źle podłączone	19
Test zaczepeku	19
Test przekaźnika	19
Test komunikacji	19
Włącz tryb instalacji	20
Wersja firmware	20
13.4. Kontrola dostępu	20
13.4.1. Kod serwisowy	20
13.4.2. Serwisowe klucze RF	20
13.4.3. Sprawdź klucz RF	21
13.4.4. Numer seryjny	21
13.4.5. Strojenie RFID	21
13.4.6. Zmień tablice kodów /Zmień tablice kodów ogólnych	21
13.4.7. Zmień tablice kodów indywidualnych	21
13.5. Przywróć domyślne	21
13.5.1. Domyślne numery	21
13.5.2. Domyślne ustawienia ogólne	22
13.5.3. Domyślne kody ogólne	22
13.5.4. Domyślne ustawienia indywidualne	22

13.5.5. Kasuj indywidualne klucze RF	22
13.5.6. Kasuj pamięć kodów indywidualnych	22
13.5.7. Domyślne wszystko	22
13.6. Ustawienia ogólne	22
13.6.1. Opcje rozmowy	22
Czas rozmowy	22
Czas na zestawiania połączenia	22
Czas dzwonienia	22
Czas dzwonienia przy odebraniu	22
Przekieruj nieobsługiwane numery	23
13.6.2. Opcje zaczepu	23
Dźwięk zaczepu	23
Typ rewersyjny	23
Czas otwarcia elektrozaczepu	23
Otwieranie kodem ogólnym	23
Otwieranie kluczem ogólnym	23
Otwieranie dodatkowe	23
Czas otwierania dodatkowego	23
Procedura awaryjna	23
13.6.3. Opcje przekaźnika	23
Używaj jako zamek	24
13.6.4. Ogólne kody otwarcia	24
13.6.5. Ogólne klucze RFID	24
13.6.6. Tryb Wielowejściowy	24
13.6.7. Opcje różne	24
Wymagaj po numerze	24
Dźwięk klawiatury	24
Wieloton klawiszy (klawiatury)	24
Klawisz przekaźnik	24
Dom jednorodzinny	24
13.6.8. Przyciski OP-J4	25
13.6.9. Portiernia	25
13.7. Ustawienia indywidualne	25
13.7.1. Dzwonek i rozmowa	25
Melodia dzwonka	25
Głośność dzwonka	25
Czas dzwonienia	25
Unifon jako dzwonek	25
13.7.2. Otwieranie zamka	26
Otwieranie pierwszym przyciskiem	26
Otwieranie kluczem RF	26
Otwieranie kodem	26
Potwierdzenie użycia klucza RF	26
Potwierdzenie użycia kodu otwarcia	26
Potwierdzenie użycia błędnego kodu	26
13.7.3. Otwieranie przekaźnika	26
13.7.4. Kod otwarcia	26
13.7.5. Edytuj klucze RF	26
13.7.6. Wyłączenie unifonu	27
13.7.7. Włącz Autootwieranie	27
13.8. Zezwolenie na edycję	27
13.8.1. Zezwól na wszystko	27
13.8.2. Blokuj wszystko	27
14. Zasady bezpieczeństwa przy montażu i użytkowaniu	27
15. Ustawienia fabryczne	27
16. Rozwiązywanie typowych problemów	29

Spis oznaczeń występujących w instrukcji

- 255** Tylko dla paneli z serii 255
(255, 255R)
- SL255** Tylko dla paneli z serii SL255
(SL255v3, SL255Rv3, SL255RCv3)
- RFID** Tylko dla paneli wyposażonych w czytnik RFID
(255R, SL255Rv3, SL255RCv3)
- SL255RC** Tylko dla paneli wyposażonych w kamerę
(SL255RCv3)

- do x. xxx** Tylko dla paneli z oprogramowaniem w wersji do x.xxx
(gdzie zamiast x.xxx występuje numer wersji oprogramowania)
- od x. xxx** Tylko dla paneli z oprogramowaniem w wersji od x.xxx
(gdzie zamiast x.xxx występuje numer wersji oprogramowania)

W przypadku braku jednego z oznaczeń przyjmuje się, że informacje zawarte w sekcji instrukcji są przeznaczone do wszystkich urządzeń których dotyczy instrukcja.

Montaż urządzenia powinien być wykonany przez osobę posiadającą "świadectwo kwalifikacyjne SEP" oraz przygotowanie techniczne w zakresie instalacji urządzeń produkcji ELFON, NEXWEI, LANZ potwierdzone certyfikatem

!	UWAGA! Panele SL255v3 Przystosowane są jedynie do współpracy z innymi urządzeniami serii v3! (MA765v3, OP-H4v3, OP-ELv3, OP-J4v3)	!
----------	--	----------

Wszędzie gdzie w instrukcji występują oznaczenia SL255, MA765, OP-H4, OP-VP4, OP-EL, OP-J4 oznaczają one odpowiednio urządzenia SL255v3, MA765v3, OP-H4v3, OP-VP4v3, OP-ELv3, OP-J4v3.

1. Opis urządzenia

Panele OPTIMA to zaawansowane centrale domofonowe z cyfrowym wybieraniem, wyświetlaniem numeru i komunikatów na ciekłokrystalicznym wyświetlaczu graficznym oraz funkcją kontroli dostępu realizowaną przez kodowe otwieranie drzwi wejściowych. Dodatkowo posiadają możliwość personalizacji ustawień dla każdego użytkownika systemu z osobna. W tabeli nr 1 zestawione są możliwości i przeznaczenie poszczególnych modeli paneli serii OPTIMA:

Model	Czytnik RFID	Współpraca z listami OP-J4 i OP-EL	Praca w systemie wielowejsciowym	Praca w systemie master-slave	Kamera	Praca w systemie Optima SMART
255	NIE	NIE	NIE	NIE	NIE	TAK
255R	TAK	NIE	NIE	NIE	NIE	TAK
SL255v3	NIE	TAK	TAK	TAK	NIE	TAK
SL255Rv3	TAK	TAK	TAK	TAK	NIE	TAK
SL255RCv3	TAK	TAK	TAK	TAK	TAK	TAK

Tabela 1: Przeznaczenie paneli serii OPTIMA

Cechy ogólne:

- zintegrowana elektronika (wszystkie niezbędne elementy systemu w panelu)
- podświetlany, graficzny wyświetlacz ciekłokrystaliczny
- podświetlana, wandaloodporna klawiatura
- bezpieczeństwo użytkownika dzięki klasie odporności mechanicznej IK10 (dla korpusu) i IK07 (dla szybki wyświetlacza i czytnika) zgodnie z PN-EN 50102:2001
- trwałość urządzenia dzięki klasie szczelności IP-44 zgodnie z PN-EN 60529:2003
- dwużyłowa instalacja
- sekretność prowadzonych rozmów
- indywidualny, dla każdego lokalu, kod otwarcia i drugiego wejścia
- możliwość zmiany ustanowień dla każdego z użytkowników z osobna
- kody ogólne, niezwiązanie z konkretnym lokalem
- możliwość podłączenia do 255 unifonów
- współpraca z różnymi elektrozaczepami (zmiany prądu 10..700mA)
- zdolność wykrycia stanu zwarcia instalacji dwużyłowej

Czytnik RFID:

- do 20 unikalnych kluczy RFID dla każdego lokalu
- do 8 unikalnych kluczy RFID, niezwiązanych z konkretnym lokalem

System wielowejsciowy:

- możliwość podłączenia do 4 paneli w instalacjach wielowejsciowych, ze wspólną linią unifonów

Kamera wideo:

- podświetlanie pola widzenia światłem podczerwonym,
- możliwość regulacji kąta widzenia obiektywu o 15 stopni w każdą stronę
- symetryczny sygnał wideo – większa odporność na zakłócenia

2. Dane techniczne

Zasilanie panelu	14 – 15V AC
Pobór prądu podczas czuwania (bez elektrozaczeu)	350 mA
	550 mA CAM
Pobór prądu podczas rozmowy (bez elektrozaczeu)	450 mA
	650 mA CAM
Dopuszczalne obciążenie wyjścia elektrozaczeu (zaciski EZP i EZN)	do 700mA
Maksymalne obciążenie wyjścia dodatkowego (zaciski NO i CON)	1A 24VAC/DC
Temperatura pracy	-25° ÷ 55° C
Podświetlenie klawiatury	białe, dwustopniowe
Wymiary części podtynkowej	100x231x30 (mm)
Wymiary części nadtynkowej	124x258x11 (mm)
Wymiary obudowy nadtynkowej	100x231x57/48
RFID Standard RFID	EM4100 125kHz
CAM Kamera wideo	matryca CCD 1/3", 700 linii
Kąt widzenia kam. w poziomie	90°
Kąt widzenia kamery w pionie	62°

Tabela 2: Dane techniczne.

3. Opis wyprowadzeń

Nazwa	Opis	Nazwa	Opis
~	zasilanie	VG+	Wyjście wideo (+)
~	Zasilanie	VG-	Wyjście wideo (-)
EZ~	Zmiennoprądowe złącze elektrozaczeu	IS+	Interfejs szeregowy
EZ~	Zmiennoprądowe złącze elektrozaczeu	IS-	Interfejs szeregowy
EZN	„-” elektrozaczeu przy stałej polaryzacji	GND	Masa
EZP	„+” elektrozaczeu przy stałej polaryzacji	GND	Masa
NO	Przełącznik	LU	Linia unifonów
CON	Przełącznik	GND	Masa
		KE	Zewnętrzne wyzwalenie elektrozaczeu

Tabela 3: Opis złącz zewnętrznych

4. Zasilanie

Panel należy zasilic napięciem **14-15V AC** do złącz oznaczonych ~. Zaleca się użycie dostępnych w ofercie firmy ELFON zasilaczy AC20 lub AC30. Należy pamiętać o dopasowaniu grubości przewodów zasilających do odległości panelu od zasilacza.

Pojedyncze przewody kabla UTP 4x2x0,5 mają średnicę 0,5mm co odpowiada przekrojowi 0,2mm² i nie umożliwiają zasilania urządzeń ELFON. Skręcenie przewodów zasilających w parę umożliwia zasilanie na odległość do 5m.

! Każdy panel należy zasilac z osobnego zasilacza

Średnica [mm]	Przekrój [mm ²]	Maksymalna odległość [m]
1,15	1,00	10
1,29	1,32	15
1,45	1,50	20
1,63	2,00	30
1,83	2,50	50

5. Elektrozacze

Tabela 4: Dobór przewodów zasilających

W zależności od rodzaju elektrozacze, tj. czy działa on na napięcie zmienne czy na napięcie stałe podpinasz go do pary złącz EZ~ lub do złącz EZN i EZP.

Zaleca się stosowanie elektrozacze na napięcie 12V AC/DC, o poborze prądu nie większym niż 0,7A.

5.1. Otwarcie elektrozacze oraz przełącznika

Aby otworzyć elektrozacze należy wykonać jedną z poniższych czynności:

- Wybrać + numer lokalu + indywidualny kod otwarcia + ,
- Wybrać + kod ogólny + ,
- Poprzez naciśnięcie przycisku otwarcia drzwi na unifonie w trakcie prowadzenia rozmowy. Jeżeli połączenie panelu z unifonem nie jest zestawione nie ma możliwości otwierania elektrozacze przyciskiem otwierania unifonu,
- Poprzez naciśnięcie przycisku podłączonego do wejścia KE – wymagane zastosowanie trzeciej żyły, możliwość otwierania bez wywołania
- RFID** Poprzez przyłożenie zapisanego klucza RFID do panelu.

Aby uruchomić dodatkowy przełącznik należy:

- Wybrać + numer lokalu + indywidualny kod otwarcia + ,
- wybrać + kod ogólny + .

! Jeśli funkcje przełącznika: **Używasz jako Zamek, Otwieranie kodem ogólnym oraz Otwieranie kodem są wyłączone, komunikat „WPISZ KOD 2:” nie pojawia się**

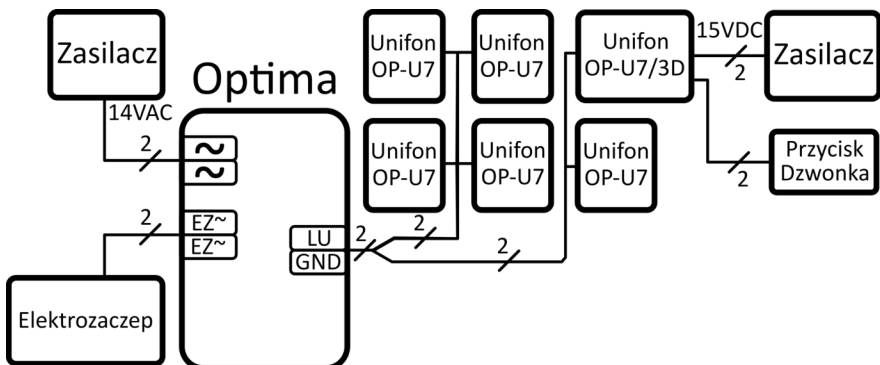
6. System audio

Unifony należy podpiąć do złącz LU (linia unifonów) i GND (masa). Pamiętaj o dopasowaniu grubości przewodów do odległości panelu od najdalszego unifonu. Zaleca się użycie unifonów OP-U7, OP-U7/3 lub OP-U8/2D firmy ELFON. Należy pamiętać, że unifon OP-U8/2D musi być zasilony dodatkowo przez osobny zasilacz aby korzystać z funkcji dzwonka (zaleca się użycie zasilacza HDR-30-15 firmy ELFON).

Średnica Przewodu	Maksymalna odległość [m]
YTKSY 1x2x0,5mm	350
YTKSY 1x2x0,8mm	600

Tabela 5: Długości przewodów podpiętych do linii unifonów

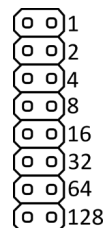
Rezystancja pętli dla linii audio nie może przekraczać 70 Ω



Ilustracja 1: Schemat podłączenia instalacji domofonowej

6.1. Ustawienie adresów w unifonach

Każdy unifon musi posiadać inny adres. W unifonach OP-U7, OP-U7/3 i OP-U8/2D adres ustawia się poprzez założenie zworek na piny przy liczbach których **suma jest docelowym adresem**. Np. dla adresu 157 należy założyć zworki przy liczbach 128, 16, 8, 4 i 1, gdyż $128+16+8+4+1=157$.



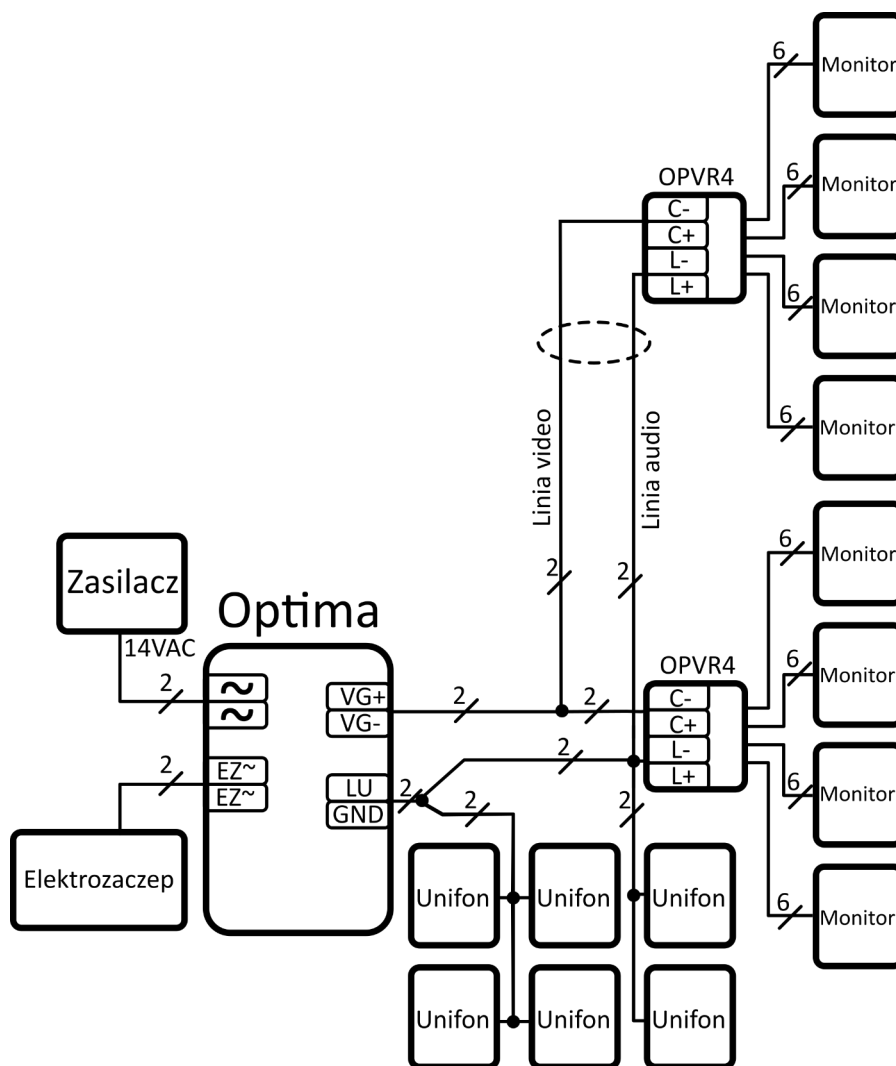
Ilustracja 2: Piny w unifonach OP-U7, OP-U7/3 i OP-U8/2D

7. System wideo **CAM**

Panel SL255RC współpracuje **tylko** z monitorami Elfon **OP-VM3**, **OP-VM4** i **OP-VM7**. Możliwe są instalacje mieszane, w których część lokatorów posiada monitor a część unifony. Na każde cztery monitory wideo potrzebny jest jeden moduł rozdzielacza **OP-VR4**. Prawidłowa konfiguracja systemu wymaga doprowadzenia do każdego z użytych rozdzielaczy linii audio i linii wideo. Zaleca się zastosowanie dwuparowej skrętki telefonicznej o średnicy $>0.5 \text{ mm}^2$. W przypadku linii wideo bardzo ważne jest aby przewody do przesyłu sygnału wideo były skręcone w parę. Więcej informacji na temat sposobu prowadzenia połączeń między modułami rozdzielacza OP-VR4 a monitorami można znaleźć w instrukcjach „OP-VR4 4-kanałowy rozdzielacz sygnału wideo instrukcja instalacji” oraz „OP-VM wideomonitor instrukcja instalacji i użytkowania”.

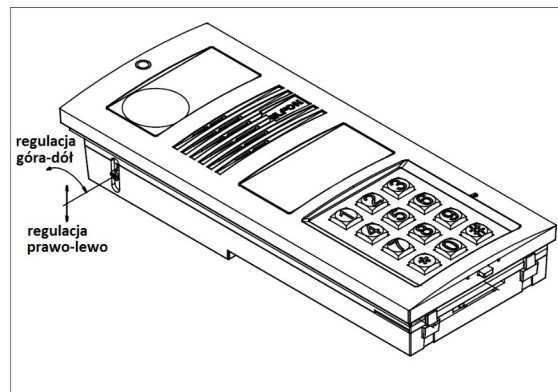
Średnica Przewodu		Maksymalna odległość [m]
YTKSY 1x2x0,5mm		200
YTKSY 1x2x0,8mm		350

Tabela 6: Długości przewodów podpiętych do linii wideo



Ilustracja 3: Przykład systemu mieszanego z użyciem rozdzielacza OP-VR4 oraz 8 monitorów OP-VM

Ostatnim etapem instalacji systemu wideo jest wyregulowanie położenia obiektywu kamery panelu Optima SL255RC. Służy do tego manipulator, do którego dostęp znajduje się w bocznej ścianie osłony panelu. Regulacja wychylenia kąta obiektywu kamery panelu możliwa jest w zakresie 15 stopni w każdym kierunku.



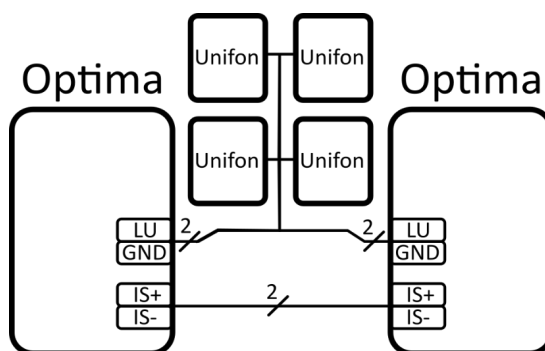
Ilustracja 4: Regulacja położenia obiektywu kamery panelu Optima SL255RC

8. System wielowejściowy **SL255**

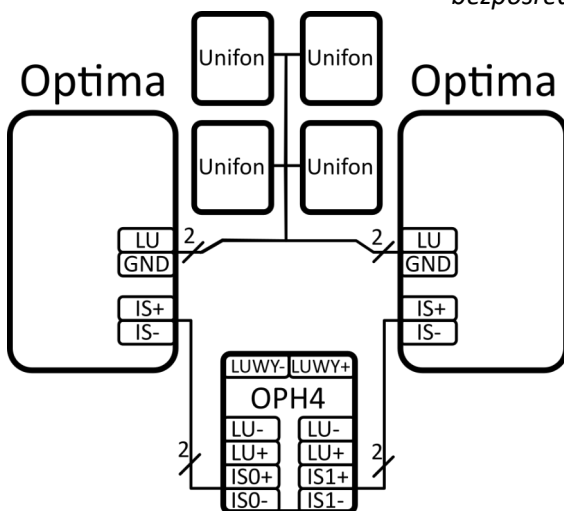
Panele cyfrowe z serii OPTIMA SL255 są przystosowane do pracy w systemie wielowejściowym. Możliwe jest zbudowanie systemu z maksymalnie **osiem** wejść. Linie unifonów podłączyć należy równoległe do zacisków LU oraz GND każdego z paneli. Panele komunikują się ze sobą za pomocą linii transmisji danych IS. W przypadku systemu dwujęściowego jest to komunikacja bezpośrednia, natomiast w systemie w którym pracują więcej niż 2 panele komunikacja odbywa się za pośrednictwem modułu komunikacyjnego OPH4. Moduł komunikacyjny OPH4 jest niezbędny bez względu na liczbę paneli w systemie w każdej instalacji wielowejściowej w której stosowane są inne urządzenia podłączone do magistrali IS – elektroniczna lista lokatorów OP-EL, moduł wybierania czteroprzyciskowego OP-J4. Podobnie w każdej wielowejściowej instalacji wideo (z użyciem paneli Optima SL255RC) moduł komunikacyjny OPH4 jest niezbędnym elementem systemu.



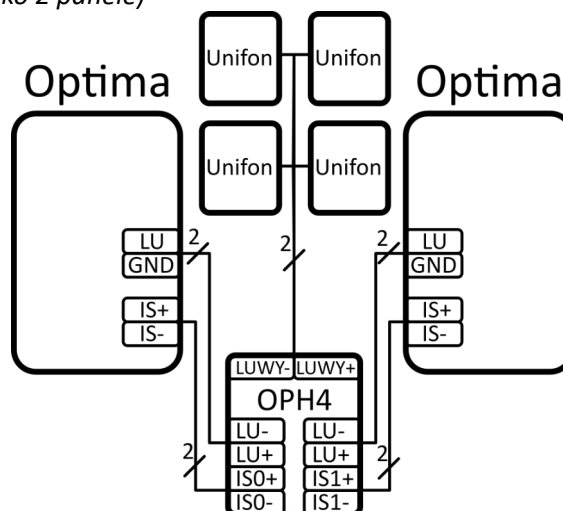
W przypadku w którym w systemie występują jedynie panele SL255 z jednym OPH4 nie ma znaczenia czy linia unifonów jest podpięta między panelami, czy do OPH4.



Ilustracja 5: Praca paneli SL255 z komunikacją bezpośrednią (tylko 2 panele)



Ilustracja 6: Praca paneli SL255 z komunikacją z wykorzystaniem OPH4 z linią unifonów podłączoną między panelami (do 4 paneli)



Ilustracja 7: Praca paneli SL255 z komunikacją z wykorzystaniem OPH4 z linią unifonów podłączoną do OPH4 (do 4 paneli)

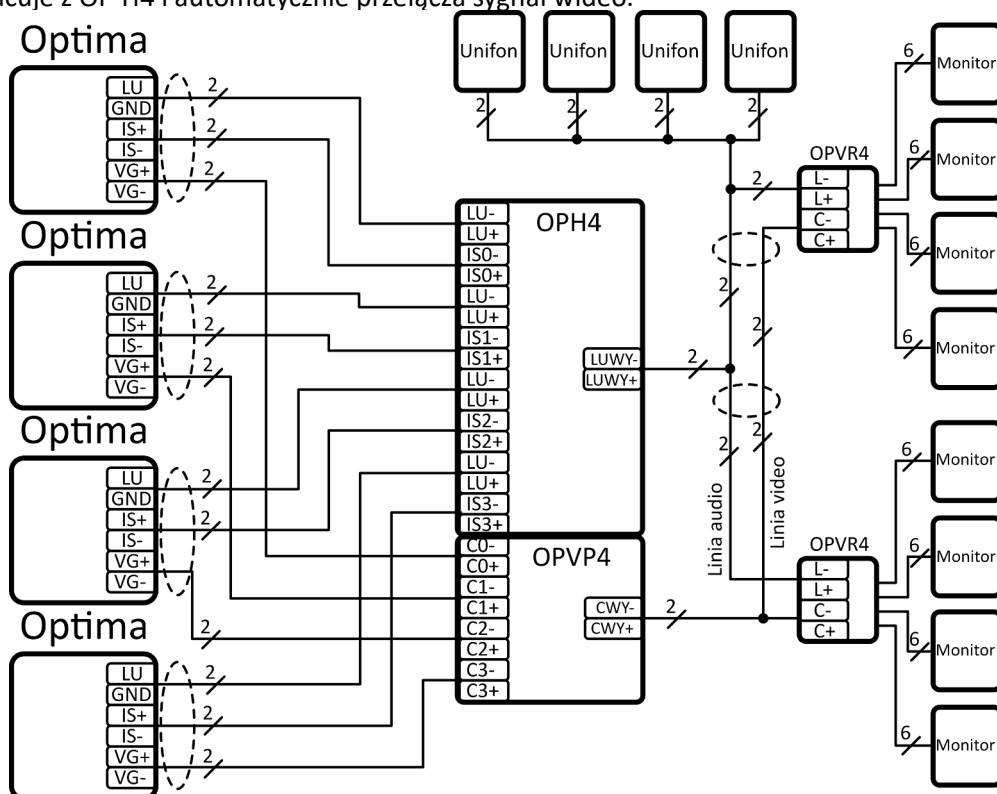


Moduł komunikacyjny OP-H4V3 nie wymaga aktywacji kanałów, do których podpięte są panele SL255, ustawiają się one automatycznie.

8.1. Wideo w systemie wielowejściowym



Wykorzystując moduł OP-VP4 można zastosować system wideo w systemie wielowejściowym. OP-VP4 współpracuje z OP-H4 i automatycznie przetacza sygnał wideo.



Ilustracja 8: Praca paneli SL255RC z komunikacją z wykorzystaniem OPH4 i OP-VP4

9. Praca w systemie master-slave **SL255**

Panele cyfrowe z serii OPTIMA SL255 są przystosowane do pracy w systemie Master-Slave wraz z panelami OPTIMA MA765. Więcej informacji na temat systemów Master-Slave można znaleźć w dokumencie „Instrukcja systemu Master-Slave”.

10. Montaż

Panel należy zamontować na ścianie budynku lub słupku. Zalecana wysokość instalacji to 160cm. Panel musi być zamontowany pionowo.

10.1. Wymiana wizytówki adresowej

Instalator ma możliwość umiejscowienia w oknie adresowym panelu własnej wizytówki adresowej. W tym celu należy poluzować wkręt blokujący znajdujący się w tylnej części plastikowej osłony panelu, w otworze oznaczonym BS. Następnie naciskając na lewą część szybki okna adresowego, przesunąć szybki poprzecznie w lewo co umożliwi jej wyciągnięcie. Własną wizytówkę adresową należy umieścić w foliowej osłonie znajdującej się pod szybki okna adresowego. Po umieszczeniu całości z powrotem w oknie adresowym należy pamiętać o dokręceniu wkrętu blokującego.

11. System OPTIMA SMART GSM

Dokładny opis systemu, konfiguracji oraz modułu SMART-GSM1 znajduje się w dokumencie „OPTIMA SMART-GSM1”.

11.1. Opis systemu OPTIMA SMART

System OPTIMA SMART wykorzystując łączność GSM jak również tradycyjną instalację z unifonami i monitorami umożliwia:

- prowadzenie rozmów audio z telefonami stacjonarnymi i komórkowymi o uprzednio zapisanych i przyporządkowanych numerach przy pomocy domofonu (do 255 abonentów na jeden moduł SMART-GSM1, do 3 numerów na abonenta),
- otwieranie elektrozaczepek (drzwi, furtki) wykorzystując przycisk klawiatury telefonu (1, 2),
- sterowanie urządzeniami dodatkowymi (przełączniki) wykorzystując przyciski klawiatury telefonu (3),
- połączenie lokalne audio-wideo panelu Optima z unifonami i monitorami.

11.2. Działanie Systemu

Dzwoniąc pod wybrany numer mieszkania system równocześnie z wywołaniem lokalnego unifonu lub monitora zestawia połączenie z przypisanym do danego lokalu numerem telefonu (komórkowego lub stacjonarnego). Użytkownik który odbierze telefon zostanie połączony z osobą stojącą przy bramie.

11.3. Budowa systemu Optima SMART

System OPTIMA SMART może być zbudowany w oparciu o panele OPTIMA oraz o moduł OPTIMA SMART-GSM1. W systemie wielostrefowym i wielowejściowym moduł SMART GSM1 współpracuje również z modułami komunikacyjnymi OPH4.



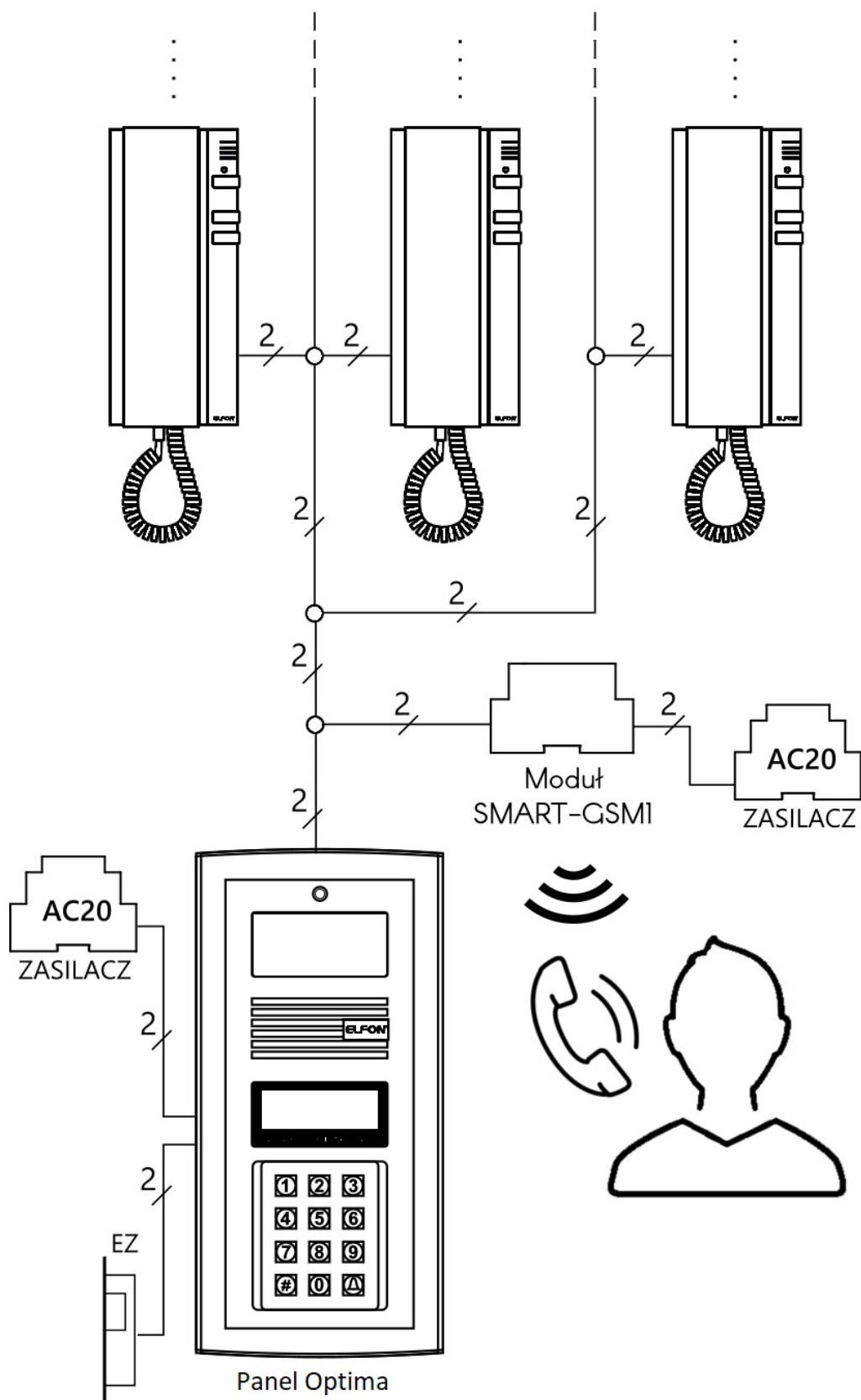
Moduły OPTIMA SMART-GSM1 nie są przeznaczone do autonomicznego działania, a jedynie do pracy wraz z domofonami serii 255, SL255, MA765.



W systemie master-slave na każdy moduł OPH4 powinien przypadać osobny moduł OPTIMA SMART-GSM1



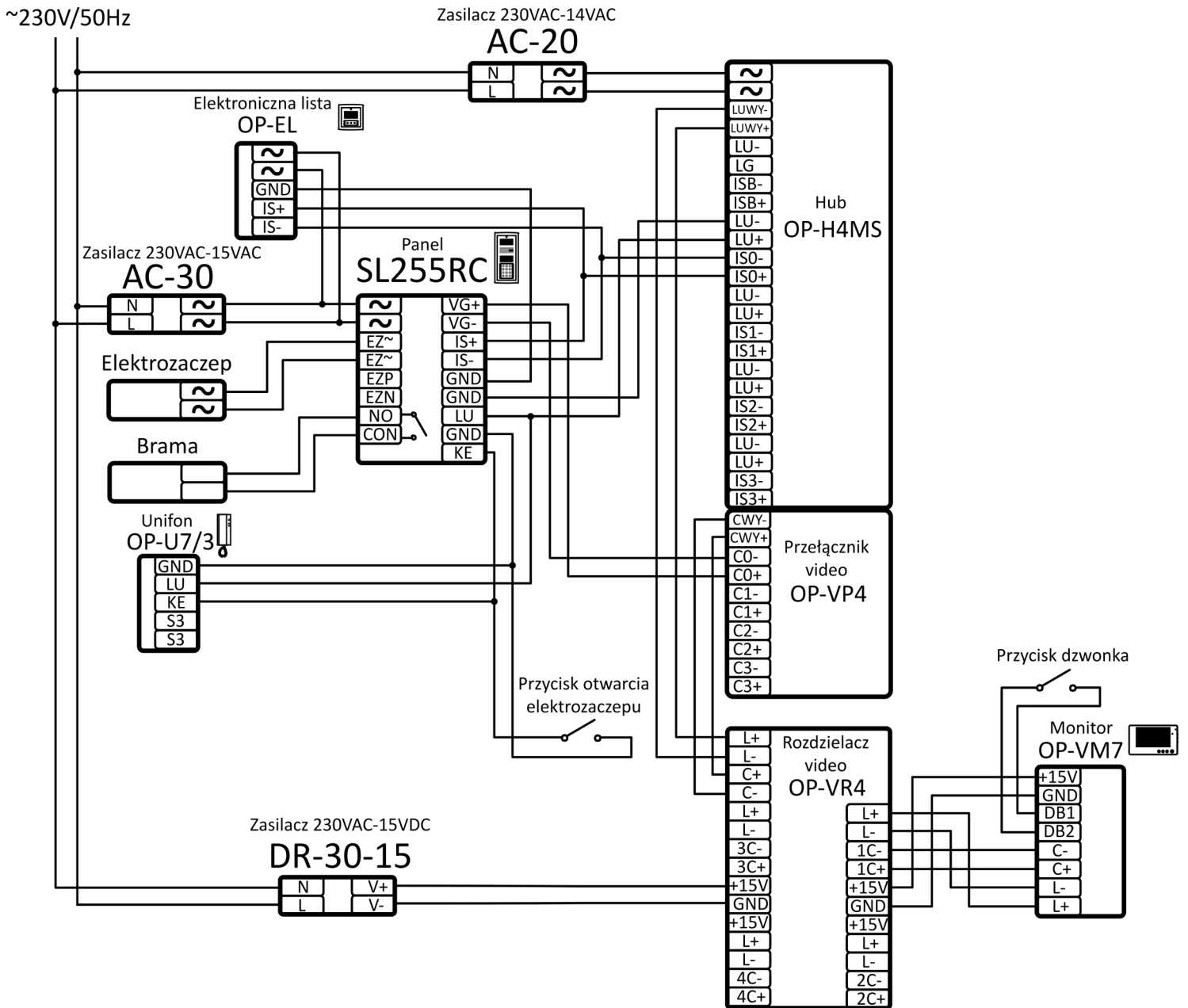
Niezbędnym elementem wymagany do działania modułu OPTIMA SMART-GSM1 jest aktywna karta SIM.



Ilustracja 9: System OPTIMA SMART-GSM.

12. Przykładowa instalacja

Na ilustracji 9 pokazano przykładowy schemat połączeń między panelem OPTIMA SL255RC a urządzeniami peryferyjnymi: elektrozaczepem, bramą, elektroniczną listą lokatorów OP-EL, modułem komunikacyjnym OP-H4, unifonem trzyprzyciskowym OP-U7/3 (z zastosowanym przyciskiem KE do otwierania elektrozaczepu bez potrzeby nawiązania połączenia), dodatkowym przyciskiem otwierającym elektrozaczep, przełącznikiem sygnału wideo OP-VP4, rozdzielaczem sygnału wideo OP-VR4 i wideomonitorze OP-VM7 z podłączonym przyciskiem dzwonka.




Ilustracja 10: Przykładowa instalacja


13. Instrukcja obsługi i programowania

Możliwa jest zmiana szeregu parametrów pracy panelu. Zmiany dokonywać może zarówno instalator jak i użytkownik. Zakres zmian, na które zezwala panel cyfrowy rozróżniony jest przez kody. Dostęp do wszystkich funkcji zabezpieczony jest hasłem instalatora. Dostęp do funkcji związanych bezpośrednio z tylko jednym lokalem chroniony jest hasłem użytkownika. Instalator może ograniczyć dostęp zwykłych użytkowników do niektórych lub wszystkich funkcji.

13.1. Klawiatura



W zależności od trybu pracy w jakim znajduje się panel cyfrowy klawiatura i jej klawisze pełnią różne funkcje.

Podczas normalnej pracy po naciśnięciu klawisza  na ekranie pojawi się symbol dzwonka. Za pomocą # kasujemy wprowadzone symbole bądź przerywamy ostatnią operację.

Podczas pracy w menu *Ustawienia* klawisze 7, 8, 9 oraz 0 przyjmują funkcje strzałek, odpowiednio: lewo, góra, prawo, dół, natomiast klawisze oznaczone  i # zatwierdzają lub anulują wybór. Na ilustracjach 4 i 5 przedstawiono klawiaturę i funkcje klawiszy we wspomnianych trybach pracy.

13.1.1. Wejście w menu „Ustawienia”

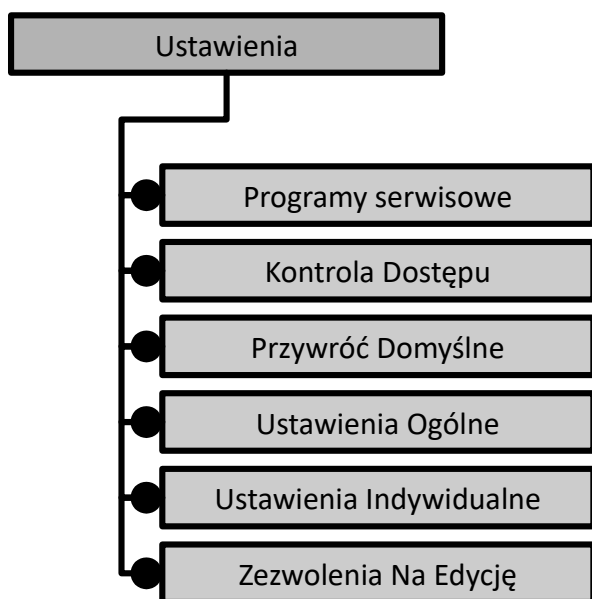
Należy:

- Wcisnąć 3 razy przycisk  (lub 4 razy w wypadku włączonego zezwolenia na edycję),
- Wpisać kod serwisowy,
- Zatwierdzić wciskając przycisk .

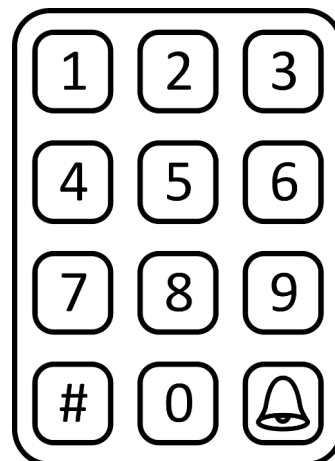


Kod serwisowy dostarczany jest wraz z panelem na karcie kodów.

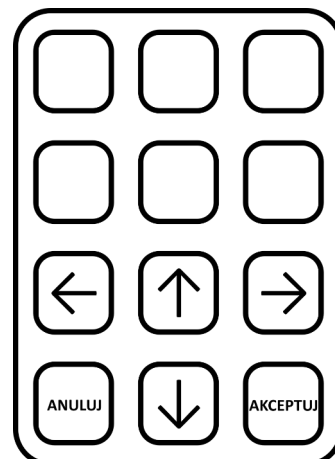
13.2. Struktura menu „Ustawienia”



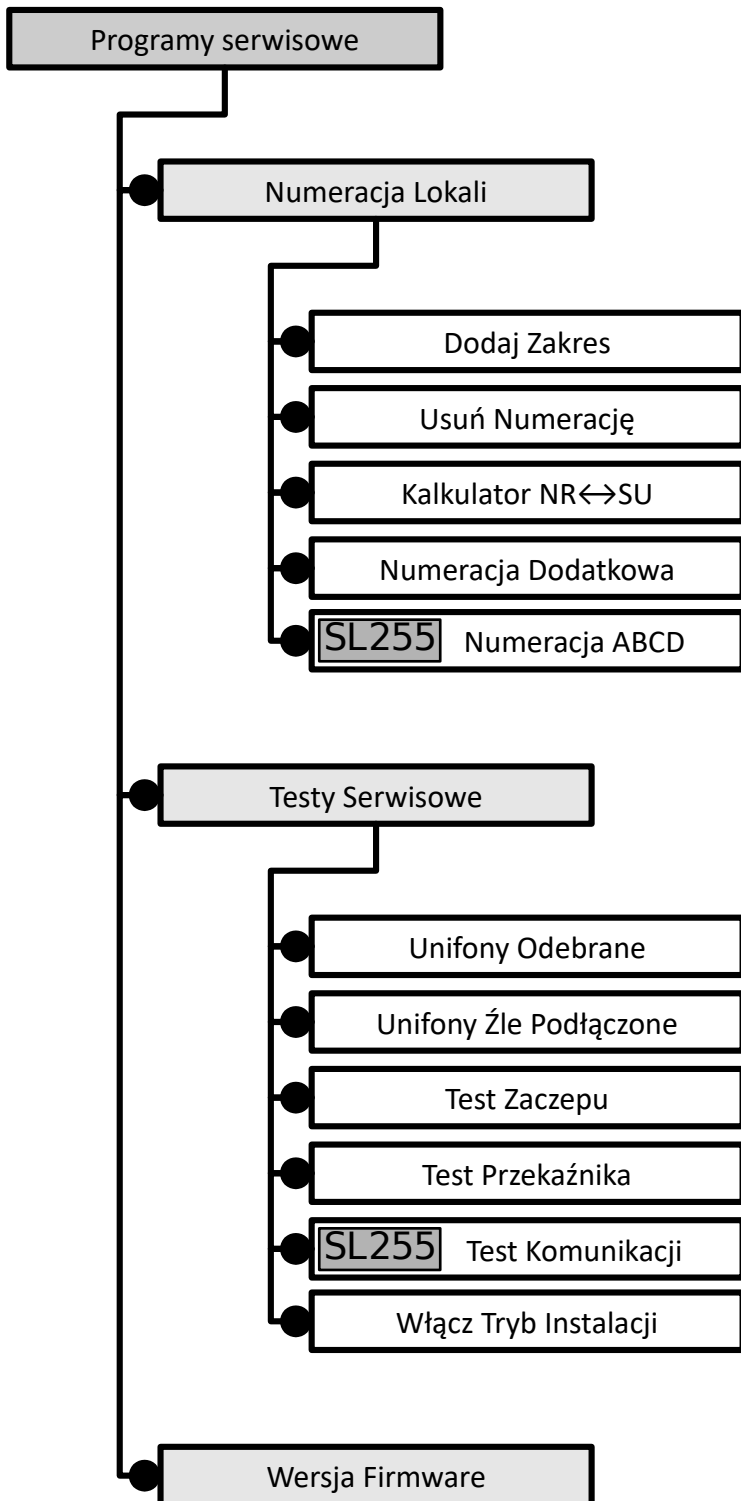
Ilustracja 13: Struktura najwyższego poziomu menu „Ustawienia”



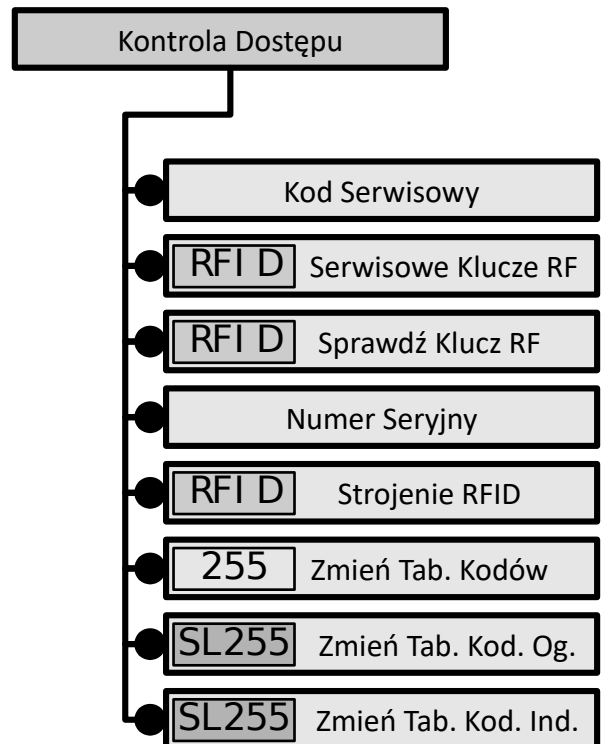
Ilustracja 11: Funkcje klawiszy podczas normalnej pracy.



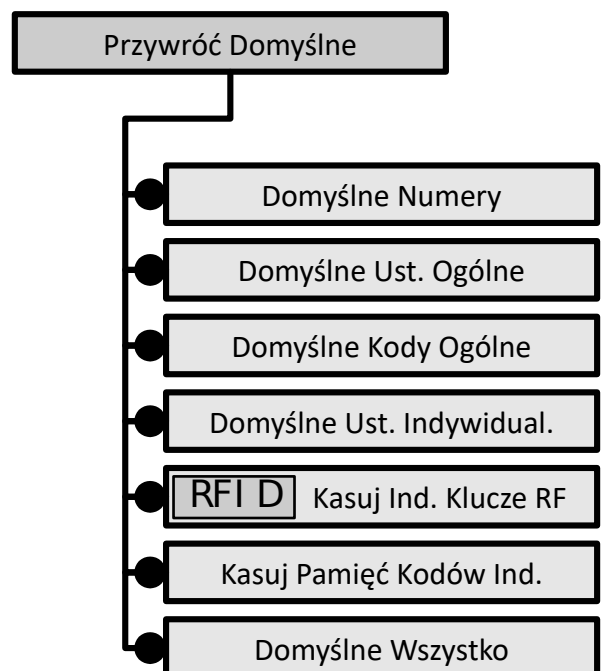
Ilustracja 12: Funkcje klawiszy podczas pracy w menu ustawienia.



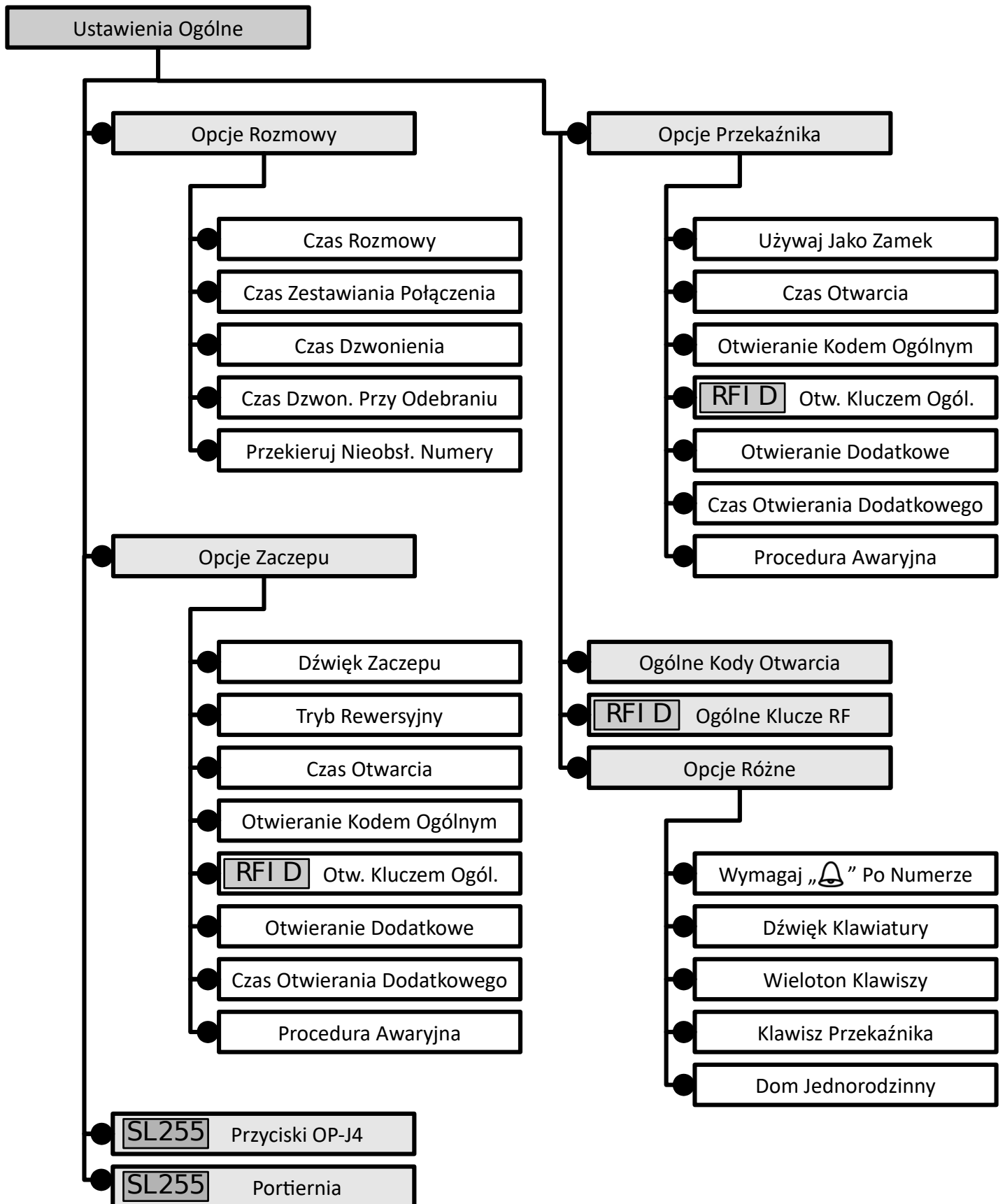
Ilustracja 14: Struktura podmenu „Programy Serwisowe”



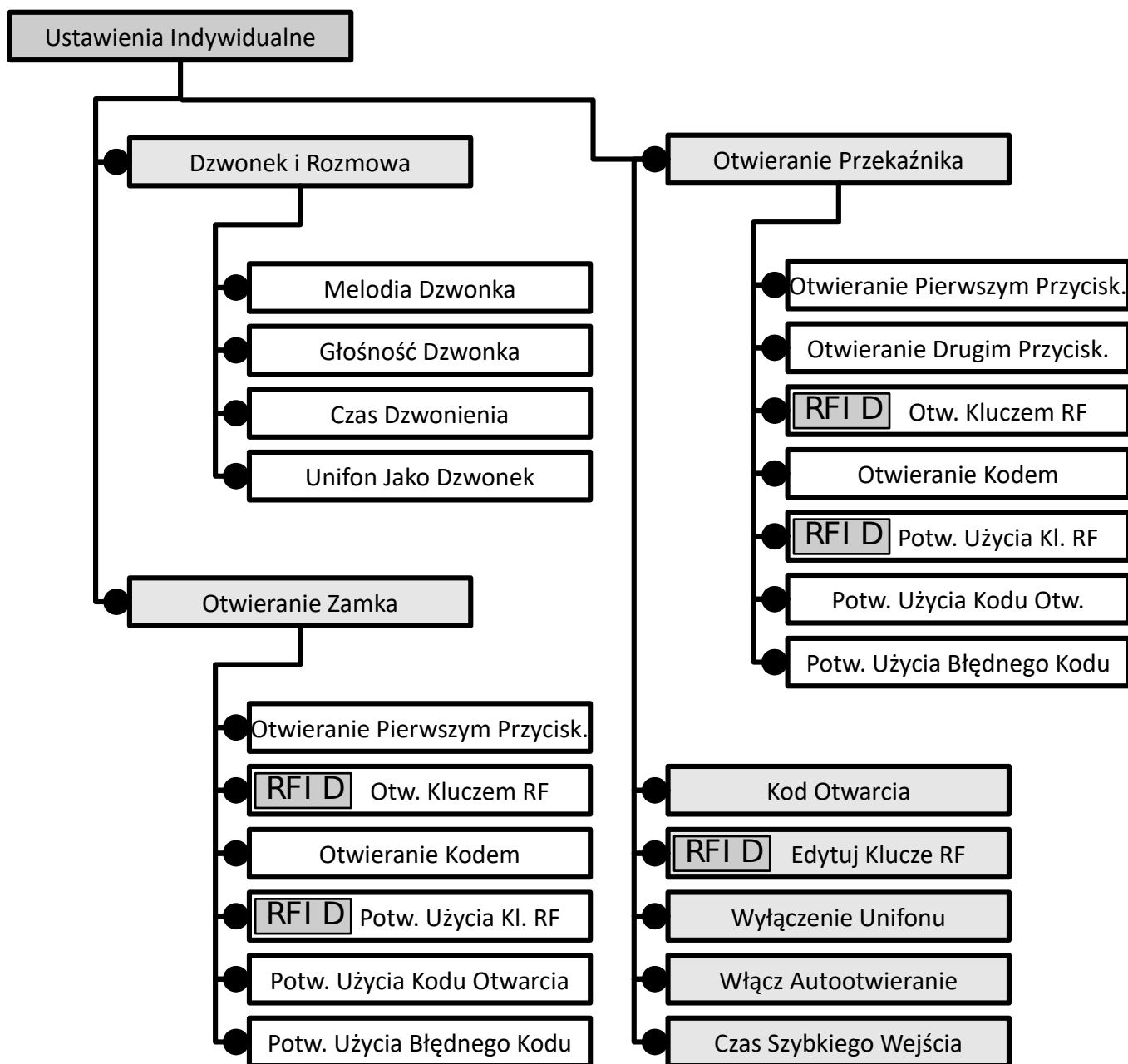
Ilustracja 15: Struktura podmenu „Kontrola Dostępu”



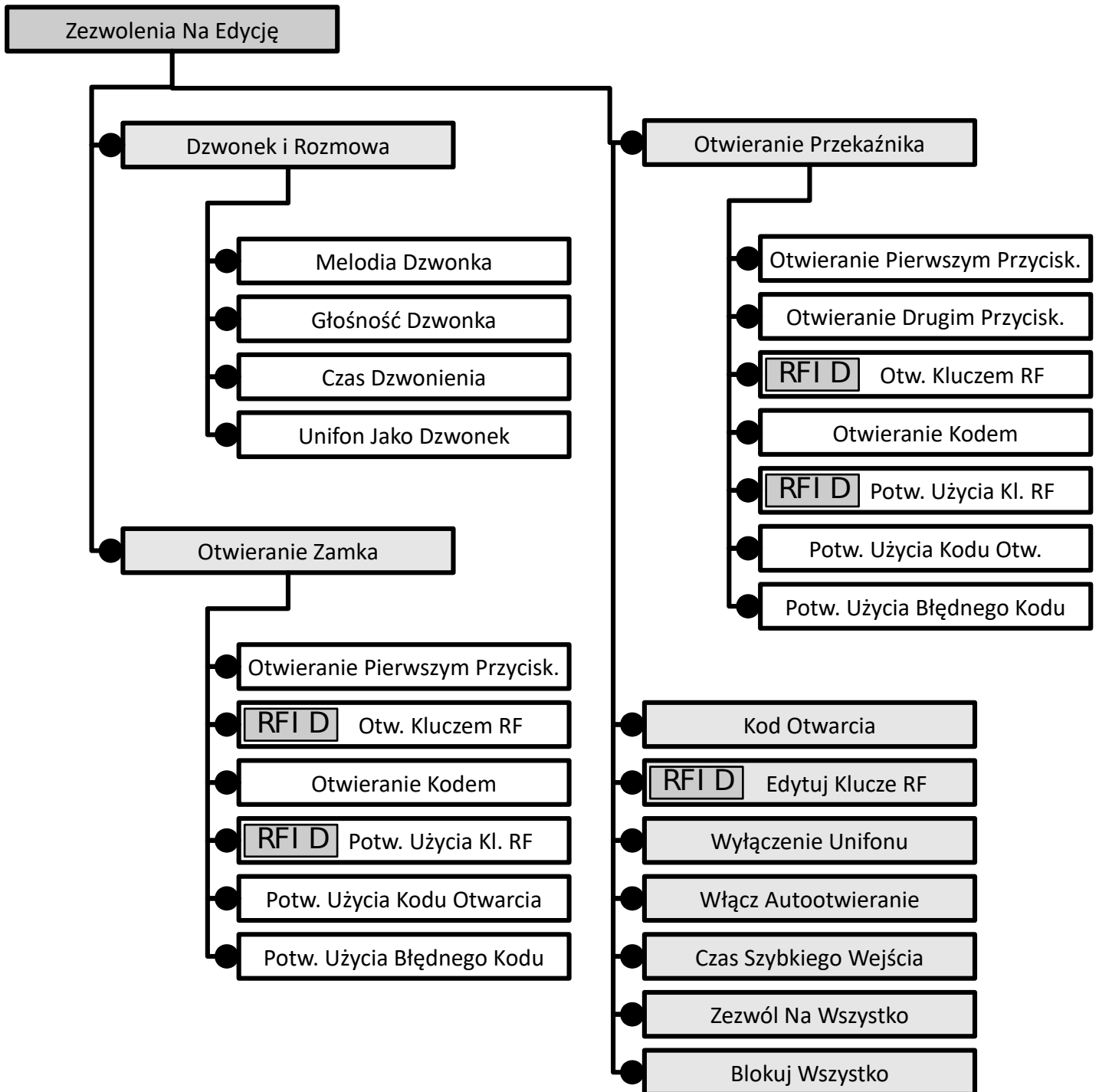
Ilustracja 16: Struktura podmenu „Kontrola Dostępu”



Ilustracja 17: Struktura podmenu „Ustawienia Ogólne”



Ilustracja 18: Struktura podmenu „Ustawienia Indywidualne”



Ilustracja 19: Struktura podmenu „Zezwolenia Na Edycję”

13.3. Programy serwisowe

13.3.1. Numeracja lokali

Dodaj zakres – dodaje zakres numerów lokali, z którymi może zostać nawiązane połączenie

Usuń numerację – usuwa wszystkie dodane zakresy

Kalkulator NR <-> SU – kalkulator przeliczający numer lokalu na numer fizyczny unifonu
NR oznacza numer lokalu natomiast SU oznacza numer fizyczny unifonu.

Dodatkowo funkcja ta pozwala na ręczną edycję przypisania numerowi lokalu numeru fizycznego.

Numeracja Dodatkowa – pozwala na zapisanie dodatkowych 6 przypisań NR ↔ SU, przy czym do jednej słuchawki unifonu można przypisać kilka numerów lokali



Numeracja ABCD – pozwala na poszerzenie numeracji o literę

Dodaj zakres

Domyślnie numery mieszkań w panelu odpowiadają adresom unifonów, tj. jeśli w panelu wpisujemy numer 31 zadzwonimy na unifon adresowany numerem 31. Można jednak to zmienić, co jest przydatne gdy występują numery mieszkań większe niż 255. System rozróżnia dwa rodzaje numerów:

- NR - numer logiczny czyli numer mieszkania (1-9999)
- SU - adres fizyczny czyli adres unifonu ustawiony za pomocą zworek (1-255) (*Patrz ilustracja 2*)

Aby zapobiec sytuacji, w której panel próbuje się połączyć z nieistniejącym unifonem należy **dodać zakres** numerów, z którymi panel ma się łączyć. Funkcja dodawania zakresu przyporządkowuje numery mieszkań w miarę możliwości do odpowiadających adresów unifonów. Jeżeli cały wprowadzony zakres przypisany jest zgodnie z numeracją, zostanie to zasygnalizowane komunikatem „**NUMERACJA DODANA – ZGODNIE Z ADRESAMI**”. W przypadku w którym nie można w ten sposób przyporządkować numeru mieszkania jest on przypisywany najniższemu wolnemu adresowi unifonu a na wyświetlaczu pojawi się komunikat „**NUMERACJA DODANA – NIEZGODNIE Z ADRESAMI**”. Jeśli wprowadzany zakres jest niepoprawny (koniec zakresu ma większą wartość liczbową niż początek) urządzenie zakomunikuje to napisem „**ZAKRES NIEPOPRAWNY**”. Podobne komunikaty pojawią się na wyświetlaczu po wpisaniu zakresu większego niż 255 („**ZAKRES ZA DUŻY**”) oraz gdy wszystkie adresy unifonów są już zajęte („**ZAKRES PEŁNY**”). Wprowadzenie numeru z zakresu spowoduje wywołanie odpowiadającego mu unifonu, a podanie numeru spoza zakresu zostanie zasygnalizowane krótkim sygnałem dźwiękowym oraz komunikatem „**ZŁY NUMER**”.

By wprowadzić zakres należy Wybrać **Dodaj Zakres**, podać początek zakresu i zatwierdzić naciskając , podać koniec zakresu i zatwierdzić naciskając .



Usuń numerację

Usuwa dodane zakresy numerów lokali.

!!!	Opcja <i>Usuń Numerację</i> kasuje również wszystkie ustawienia indywidualne danego mieszkania WŁĄCZNIE Z ZAPISANYMI KLUCZAMI RFID!
------------	--

Kalkulator NR <-> SU



Dodatkiem do funkcji przesuwania i dodawania zakresów jest **Kalkulator Nr <-> SU** (gdzie: Nr – numer lokalu, SU – fizyczny numer unifonu), który podaje aktualnie dodane numery oraz odpowiadające im adresy fizyczne, które należy ustawić w unifonach. Kalkulator umożliwia także edytowanie poszczególnych przypisań numer lokalu – numer unifonu.

Aby zmienić przypisanie należy wybrać **Kalkulator Nr <-> SU**, wybrać za pomocą klawiszy przypisanie, które ma być zmienione, zatwierdzić , podać nowy numer i zatwierdzić naciskając . Zmiana przypisania będzie możliwa tylko wtedy, gdy nowy numer nie jest zajęty.

Numeracja dodatkowa

Za pomocą tej funkcji użytkownik może przypisać do jednego unifonu kilka adresów lokalu. SU oznacza numer fizyczny unifonu, NR numer lokalu a znaki P1-P6 numery przypisania. Można dokonać do 6 przypisań, co oznacza, iż jeden unifon może być wywoływany po wpisaniu 6 różnych numerów lokalu.

Numeracja ABCD **SL255**

Za pomocą tej funkcji, można wybieranie adresu poszerzyć o literę, np. 10A, 10B, 10C. Po włączeniu tej funkcji, na ekranie pojawia się podobny widok jak przy kalkulatorze NU-SU. Numerację ABCD można dodać jedynie do istniejącego numeru lokalu. Należy wybrać żądany numer i zatwierdzić . Jeśli nie ma przypisanej numeracji ABCD, na ekranie pojawi się „----”, natomiast w przeciwnym wypadku wyświetlony zostanie wpis ABCD dla danego numeru, składający się z 4 znaków (trzy cyfry i jedna litera). Klawiszami **7** oraz **9** użytkownik może wybierać znak do edycji. Trzy pierwsze znaki mogą być jedynie cyframi, natomiast ostatni znak jest literą z zakresu A-Z. Ustawienie 4 znaków „-” oznacza pusty wpis, natomiast trzy cyfry i „-” zamiast litery, oznacza wpis bez litery. Może on być użyty w przypadku łączonej numeracji – takiej, w której dla jednego numeru są przypisane litery, ale jest też mieszkanie bez oznaczenia literowego jak np. 10, 10A, 10B, 10C. Po zakończeniu wprowadzania wpisu, należy zatwierdzić przyciskiem .

13.3.2. Testy Serwisowe

Unifony odebrane

Jedną z przyczyn nieprawidłowego działania instalacji może być niewłaściwe odłożenie słuchawki jednego z unifonów. By ułatwić instalatorom pracę wprowadzono funkcję automatycznego wyszukiwania takich unifonów. W momencie napotkania na unifon z nieodłożoną słuchawką, panel wstrzymuje sprawdzanie i wyświetla na ekranie komunikat „**NUMER XXX ODEBRANY**”, gdzie XXX jest numerem unifonu. Komunikat będzie wyświetlany do momentu odłożenia słuchawki, bądź naciśnięcia przycisku **#**. Na koniec procedury panel wyświetla komunikat informujący o ilości unifonów z nieodłożoną słuchawką.

Unifony źle podłączone

Aktywacja tej opcji powoduje przejście po wyjściu z menu *Ustawienia* w Tryb Serwisowy, powodujący, że źle podłączone unifony generują dźwięk, co pozwala na wykrycie usterek.

Test zaczepu

Przy tej operacji elektrozaczep zostanie uruchomiony na czas 30s. Działanie elektrozaczepu sygnalizowane jest zawsze komunikatem „<<**OTWARTE**>>”. Test można przerwać wciskając przycisk **#**.

Test przekaźnika

Przy tej operacji przekaźnik zostanie uruchomiony na czas 30s. Działanie przekaźnika sygnalizowane jest zawsze komunikatem „<<**AKTYWNY**>>”. Test można przerwać wciskając przycisk **#**.

Test komunikacji **SL255**

Test komunikacji pozwala sprawdzić czy panel jest poprawnie podłączony do drugiego panelu lub modułu komunikacyjnego OPH4. Pozwala to między innymi na sprawdzenie poprawności podłączenia linii interfejsu szeregowego (IS).

W zależności od trybu pracy funkcja wyświetla:

- **Tryb jednobramowy**

Podstawowy tryb pracy, jeśli do panelu SL255 nie jest podpięty drugi panel albo moduł komunikacyjny.

- **Tryb dwa panele**

Dwa panele połączone linią IS. Panel oprócz trybu pracy pokazuje na jakim kanale pracuje w obecnym połączeniu. Litera „P” przy numerze kanału oznacza, że panel ustawiony jest na kanale podstawowym.

- **Tryb z OPH4**

Panel SL255 współpracuje z modułem komunikacyjnym OPH4 w systemie wielowejściowym lub master-slave. Wyświetla się bieżący tryb pracy („Z OPH4”) i numer kanału, do którego podpięty został panel. Jeśli panel wpięty jest do kanału podstawowego, zostanie to zasygnalizowane literą „P”. Wyświetlana jest także wersja oprogramowania modułu komunikacyjnego.

JEDNO
BRAMOWY

Ilustracja 20: Wynik testu komunikacji w trybie pracy jednobramowym

DWA PANELE
KANAŁ NR: OP

Ilustracja 21: Wynik testu komunikacji w trybie pracy dwa panele

Z OPH4 V4.11
KANAŁ NR: OP

Ilustracja 22: Wynik testu komunikacji w trybie pracy z OPH4

Włącz tryb instalacji

Po aktywacji trybu instalacji wszystkie funkcje panelu działają normalnie, możliwe jest jednak dodatkowo wywołanie połączenia z poziomu unifonu. Aby włączyć tryb należy: podnieść słuchawkę unifonu, nacisnąć trzykrotnie przycisk elektrozaczełu, poczekać na krótki sygnał dźwiękowy rozpoznania unifonu i po sygnale odłożyć słuchawkę – panel po chwili oddzwoni. Po wyjściu z menu *Ustawienia* działanie *Trybu instalacji* jest sygnalizowane ikoną w prawym górnym rogu wyświetlacza. *Tryb instalacji* wyłącza się automatycznie po upływie 3 h.




Wersja firmware

Panel wyświetla aktualnie zainstalowaną wersję oprogramowania.

13.4. Kontrola dostępu




Ta grupa pozwala na edycję funkcji związanych z dostępem do urządzenia. Pozwala również na wgląd w numer seryjny urządzenia.

13.4.1. Kod serwisowy

Umożliwia zmianę kodu serwisowego (8 cyfr), po uprzednim podaniu aktualnego kodu. Fabryczny kod serwisowy jest dostarczany przez producenta wraz z panelem na karcie kodów. Dla zwiększenia bezpieczeństwa zaleca się zmianę kodu po pierwszym uruchomieniu. Należy wybrać: aktualny kod +  + nowy kod +  + nowy kod + .

!	Fabryczny kod serwisowy rozpoczyna się zawsze od czterocyfrowego prefiksu 1131. W celu zachowania kompatybilności zaleca się, by nowy kod zachował prefiks.
!	Zmiana kodu serwisowego uniemożliwia, w wypadku kradzieży, dostęp do ustawień panela przez wygenerowanie fabrycznego kodu serwisowego na podstawie numeru seryjnego.

13.4.2. Serwisowe klucze RF RFID

Funkcja umożliwia edycję (dodawanie i usuwanie) zbliżeniowych kluczy serwisowych (instalatora). Serwisowy klucz RF pozwala na edycję ustawień bez użycia kodu serwisowego. Klucze serwisowe mogą być dodawane i usuwane. Maksymalna liczba serwisowych kluczy RF wynosi 8. Aby dodać klucz serwisowy należy za pomocą strzałek wybrać numer klucza, przyłożyć nowy klucz w pobliżu modułu czytnika do czasu pojawienia się komunikatu „DODAJ Jako KLUCZ X”, zatwierdzić naciskając . Aby usunąć klucz serwisowy należy wybrać numer klucza, nacisnąć klawisz , po pojawieniu się komunikatu „USUŃ KLUCZ” zatwierdzić naciskając .


13.4.3. Sprawdź klucz RF **RFID**

Funkcja **Sprawdź klucz RF** pozwala na prostą identyfikację klucza. Po jej uruchomieniu i po przyłożeniu klucza panel informuje czy klucz znajduje się już w systemie, czy jest to klucz serwisowy i pod jakim numerem jest zapisany („**KLUCZ XX SERWISOWY**”) czy jest to klucz zwykły użytkownika i do jakiego numeru jest przypisany („**KLUCZ XX DLA NR YY**”), czy jest to klucz ogólny („**KLUCZ XX OGÓLNY**”), czy klucza nie ma w pamięci („**KLUCZ ODRZUCONY**”).

13.4.4. Numer seryjny

Panel wyświetla swój numer seryjny. Numer seryjny panelu został jawnie zapisany w oprogramowaniu panelu, tak aby administrator w dowolnym momencie mógł go odczytać bez demontażu panelu.

13.4.5. Strojenie RFID **RFID**

Funkcja **Strojenie RFID** pozwala użytkownikowi na **opcjonalne** dostrojenie czytnika breloków RFID zamontowanego w panelu. Aby uruchomić strojenie należy wybrać **Strojenie RFID**, Na ekranie wyświetli się komunikat „**Obecnie: XX**”. Po ustawieniu przez użytkownika nowej wartości program przechodzi do testowania. W momencie wyświetlania napisu „**TESTUJ**” należy przyłożyć brelok do czytnika. Następnie przy komunikacie „**POTWIERDŹ**” nacisnąć przycisk  w celu zaakceptowania wartości, bądź # aby powrócić do funkcji dostrajania.

!	Czytnik jest fabrycznie dostrojony i nie zaleca się stosowania funkcji „Strojenie RFID” w sytuacji w której nie występują problemy z odczytem kluczy RFID.
!	Strojenie RFID należy przeprowadzać w obudowie podtynkowej bądź natynkowej przeznaczonej do montażu panelu Optima.

13.4.6. Zmień tablice **255** kodów /Zmień tablice kodów ogólnych **SL255**

Pozwala na wpisanie innego numeru tablicy kodów niż wygenerowany na podstawie numeru seryjnego. Na podstawie tego numeru generowane są kody ogólne. Po użyciu tej funkcji zostaną automatycznie wygenerowane nowe kody ogólne. Na stronie www.elfon.com.pl znajduje się program pomocniczy **GKSOI OPTIMA 255**, który działa w oparciu o taki sam algorytm generacji kodów jak te w panelach serii Optima (patrz 12.6.4).

13.4.7. Zmień tablice kodów indywidualnych **SL255**

Pozwala na wpisanie innego numeru tablicy kodów niż domyślny, wygenerowany na podstawie numeru seryjnego (np. gdy stary panel został zniszczony lub skradziony, nie ma potrzeby rozdawania mieszkańcom nowych kodów, tylko w nowym panelu można wpisać numer tablicy wygenerowany na podstawie numeru seryjnego starego panelu). Po użyciu tej funkcji zostaną automatycznie wygenerowane nowe kody indywidualne.

13.5. Przywróć domyślne

!	Przywracając domyślne ustawienia należy zachować szczególną ostrożność, gdyż ustawienia wcześniejsze zostaną bezpowrotnie utracone.
---	--

13.5.1. Domyślne numery

Przywraca fabryczny sposób numeracji lokali, wraz z pełnym zakresem.

13.5.2. Domyślne ustawienia ogólne

Przywraca fabryczne ustawienia ogólne (pozostawiając niezmienione te ustawienia, które mogą zmieniać użytkownicy, lub tylko te, na których zmianę zezwolił instalator).

Przywracanie domyślnych ustawień ogólnych może w pewnych sytuacjach nie dotyczyć czasu dzwonienia ustawianego przez lokatora (jeżeli czas ten został rozszerzony przez lokatora powyżej czasu dzwonienia ustawianego przez instalatora).

13.5.3. Domyślne kody ogólne

Przywraca fabryczne kody ogólne.

13.5.4. Domyślne ustawienia indywidualne

Przywraca fabryczne ustawienia indywidualne dla każdego użytkownika.

13.5.5. Kasuj indywidualne klucze RF RFID

Kasuje pamięć kluczy RF

13.5.6. Kasuj pamięć kodów indywidualnych

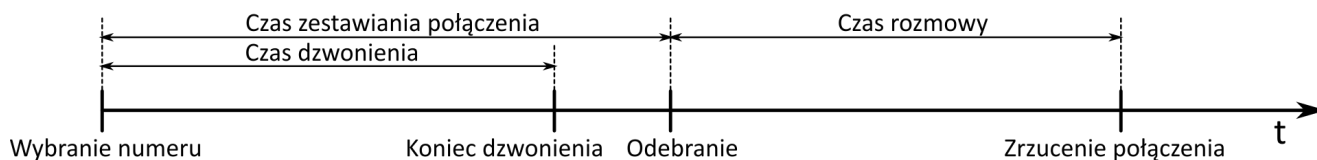
Przywraca kody indywidualne według aktualnie podanego numeru tablicy.

13.5.7. Domyślne wszystko

Przywraca wszystkie ustawienia fabryczne.

13.6. Ustawienia ogólne

13.6.1. Opcje rozmowy



Ilustracja 23: Przebieg rozmowy

Czas na zestawiania połączenia

Maksymalny czas wywołania i czasu na odebranie, ustalany przez instalatora, czas na zestawienie połączenia = czas dzwonienia + czas oczekiwania na odebranie słuchawki. Może być ustawiany w zakresie 1-99s. Domyślną wartością jest 45 sekund.

Czas dzwonienia

Czas, przez który słyszany jest sygnał dzwonka. Maksymalna wartość nie może być większa niż czas zestawiania połączenia. Domyślną wartością jest 15 sekund.

Czas dzwonienia przy odebraniu

Czas, przez który unifon podłączony do panelu dzwoni specjalnym dzwonkiem – sygnalizując nieprawidłowe odłożenie słuchawki. Po czasie tym panel wraca do stanu spoczynkowego. Czas ten można ustawiać w granicach 1-99s. Domyślna ustawiona wartość to 15s.

Przekieruj nieobsługiwane numery

Opcja umożliwia przekierowanie nieobsługiwanych (numery z poza ustawionego zakresu) numerów na inny wybrany numer, np. na portiernię.

13.6.2. Opcje zacze pu

Dźwięk zacze pu

Aktywacja tej opcji powoduje generację dźwięku przez głośnik podczas otwarcia elektrozacze pu.

Typ rewersyjny

Typ rewersyjny pozwala na podłączenie elektrozacze pu typu rewersyjnego lub zwory magnetycznej. W celu zmiany ustawień należy.

!	Elektrozacze pu typu rewersyjnego należy podłączać do zacisków EZN i EZP
----------	---

Czas otwarcia elektrozacze pu

Czas otwarcia elektrozacze pu może być ustawiony w zakresie 1-30s.

Otwieranie kodem ogólnym

Włączenie tej opcji umożliwia otwieranie bramy kodami ogólnymi.

Otwieranie kluczem ogólnym RFID

Włączenie tej opcji umożliwia otwieranie bramy ogólnymi kluczami RF.

Otwieranie dodatkowe

Włączenie tej opcji umożliwia otwieranie bramy za pomocą dodatkowego zewnętrznego przycisku (może to być 2 przycisk w unifonie) podłączonego do panelu do złącz KE i GND.

Czas otwierania dodatkowego

Czas otwierania dodatkowego może być ustawiony w zakresie 1-30s.

Procedura awaryjna

Aktywacja tej opcji pozwala na otwarcie elektrozacze pu w sytuacji zwarcia linii unifonów. Panel automatycznie rozpoznaje stan zwarcia linii unifonów wyświetlając odpowiedni komunikat. Jeżeli opcja **Procedura awaryjna** jest aktywna naciśnięcie dowolnego przycisku na panelu otwiera elektrozacze pu na czas zgodny z ustawieniami indywidualnymi. Należy również zaznaczyć, że podczas awarii linii, gdy nie są aktywne opcje procedury awaryjnej dla przekaźnika ani elektrozacze pu, jest możliwe wejście do ustawień panela lub otworzenie zamka poprzez wpisanie odpowiedniego kodu.

13.6.3. Opcje przekaźnika

Ustawienia wyjścia przekaźnika można zmieniać analogicznie do ustawień elektrozacze pu. Dodatkową zaletą, którą posiada ten element jest możliwość ustawienia go w „Tryb zgodności z elektrozacze pem”. Tryb taki pozwala niezależnie od wcześniejszych ustawień przekaźnika na korzystanie z ustawień elektrozacze pu.

Używaj jako zamek

Wszystkie ustawienia przypisane do elektrozaczepu skopiowane zostają do ustawień przekaźnika, przez co wyjście przekaźnikowe zachowuje się identycznie jak wyjście na elektrozaczep. Po wyłączeniu tej opcji ustawienia dotyczące przekaźnika zostają przywracane.

13.6.4. Ogólne kody otwarcia

Pozwala na zmianę ogólnych kodów otwarcia.

Na stronie www.elfon.com.pl znajduje się program pomocniczy **GKSOI OPTIMA 255**, który działa w oparciu o taki sam algorytm generacji kodów jak te w panelach serii Optima. Program umożliwia wygenerowanie zestawu kodu serwisowego, 8 kodów ogólnych oraz 255 kodów indywidualnych dla podanego numeru seryjnego panela. Podawanym 8-cyfrowym numerem może być także numer tablicy kodów indywidualnych, który można zmienić w menu panela, pozycja: **Ustawienia** → **Przywróć domyślne** → **Zmień tablicę numerów indywidualnych** i w ten sposób w wygodny sposób zdefiniować 255 nowych kodów indywidualnych.

13.6.5. Ogólne klucze RFID RFID

Funkcja umożliwia dodanie oraz usunięcie jednego z aktualnych kluczy.



13.6.6. Tryb Wielowejściowy SL255

Pozwala na ustawienie trybu wielowejściowego.

!	Od wersji 3.500 panel sam wykrywa w jakim trybie ma pracować i opcja „Tryb Wielowejściowy” nie występuje.
----------	--

13.6.7. Opcje różne

Wymagaj po numerze

Jeśli ta opcja jest aktywna zestawianie połączenia następuje tylko w momencie gdy użytkownik potwierdzi wybrany numer wciskając klawisz . Gdy opcja nie jest aktywna zestawienie połączenia następuje po 3s od wprowadzenia przez użytkownika numeru mieszkania lub po potwierdzeniu klawiszem .

Dźwięk klawiatury

Włącza lub wyłącza dźwięk klawiszy.



Wieloton klawiszy (klawiatury)

Naciśnięcie klawiszy powoduje generowanie tonów DTMF.

Klawisz przekaźnik

Uruchomienie przekaźnika wraz z każdorazowym naciśnięciem dowolnego przycisku klawiatury. Gdy ta opcja jest aktywna naciśnięcie dowolnego klawisza w stanie czuwania panelu będzie powodowało uruchomienie przekaźnika. Przekaznik uruchamiany jest na czas ustawiany w opcjach przekaźnika.

Dom jednorodzinny

Zmiana komunikatu powitalnego. Gdy ta opcja jest aktywna powitalny komunikat wyświetlany przez panel ma postać: „**WYBIERZ NR 1 I POCZEKAJ**” lub „**WYBIERZ NR 1 I NACIŚNIJ** ” (patrz **Wymagaj  po numerze**).

13.6.8. Przyciski OP-J4 **SL255**

Mapowanie do 12 przycisków modułów OP-J4 na numery fizyczne unifonów. Panele Optima SL pozwalają na podłączenie do 3 modułów wybierania 4 przyciskowego OP-J4. Każdy moduł posiada cztery przyciski, którym można przypisać wybieranie dowolnego **numeru fizycznego** unifonu. Numery unifonów przypisywane są numerom porządkowym modułów OP-J4 (patrz „OP-J4 czteroprzyciskowy moduł wybierania – instrukcja instalacji”).

13.6.9. Portiernia **SL255** **MA765** *Od V3.551* *Od V4.250B*

Uruchomienie funkcji portiera. Wymagana wersja firmware V3.551 Na ekranie głównym centrali domofonowej zostanie wyświetlony komunikat:

„WYBIERZ NUMER I POCZEKAJ
PORTIERNIA 0”

13.7. Ustawienia indywidualne

Umożliwiają indywidualne ustawienie wybranych funkcji dla każdego użytkownika. Ich edycja możliwa jest poprzez wejście kodem serwisowym lub kodem użytkownika, jeśli ma on odblokowaną edycję ustawień indywidualnych.



Zarówno w ustawieniach indywidualnych, jak również w opcjach zezwolenia na edycję – po pojawieniu się na wyświetlaczu napisu „Zapisać?” - jest możliwość za pomocą strzałek (góra, dół) wybrać opcje: „Zapisz dla grupy...” oraz „Zapisz dla wszystkich”.

13.7.1. Dzwonek i rozmowa

Melodia dzwonka

Wybór melodii wywołania z panelu zewnętrznego. Dostępnych jest 6 melodii dzwonka. Dzwonek numer 5 jest dzwonkiem narastającym, zaczyna dzwonić od poziomu głośności 1, i dochodzi do poziomu głośności ustawionego przez użytkownika. Dzwonek numer 6 jest dzwonkiem opadającym, zaczyna grać od głośności ustawionej dla danego lokalu. Aby zmienić należy wpisać numer lokalu. Pojawi się ekran informujący o obecnym ustawieniu (DLA **NR X / DZWONEK Y** - gdzie **X** jest **numerem fizycznym** unifonu, a **Y** numerem dzwonka), za pomocą strzałek należy wybrać żądane ustawienie i zatwierdzić wybór klawiszem . Następnie można wybrać opcję „**ZAPISZ DLA WSZYSTKICH**” lub opcję „**ZAPISZ DLA GRUPY**”.

Głośność dzwonka

Zmiana głośności dzwonka następuje po wybraniu poziomu głośności z zakresu 1 do 3.



Ustawienie głośności wywołania z poziomu panela dotyczy unifonów, nie dotyczy wideomonitorów OP-VM.

Czas dzwonienia

Ustawienie czasu, przez który unifon dzwoni.

Unifon jako dzwonek

Wyłącza fonię (wyłączony mikrofon i głośnik w kasecie), działa tylko wywołanie i możliwość otwierania elektrozaczepu.

13.7.2. Otwieranie zamka

Otwieranie pierwszym przyciskiem

Zezwolenie na otwieranie elektrozaczechu pierwszym przyciskiem w unifonie. Jeśli opcja ta zostanie zmieniona na „**NIE**” nie będzie możliwe otwarcie elektrozaczechu z poziomu unifonu.

Otwieranie kluczem RF RFID

Zezwolenie na otwieranie zamka kluczem RFID.

Otwieranie kodem

Zezwolenie na otwieranie zamka przy użyciu kodu.

Potwierdzenie użycia klucza RF RFID

Sygnalizuje dźwiękiem w wybranym unifonie użycie indywidualnego klucza RFID.

Potwierdzenie użycia kodu otwarcia

Sygnalizuje dźwiękiem w wybranym unifonie użycie indywidualnego kodu otwarcia.

Potwierdzenie użycia błędnego kodu

Sygnalizuje dźwiękiem w wybranym unifonie użycie błędnego kodu otwarcia.

13.7.3. Otwieranie przełącznika

Jeżeli w ustawieniach ogólnych nie został włączony tryb zgodności z elektrozaczechem, wówczas poniższe opcje są aktywne. W przeciwnym przypadku zmiana tych opcji zostaje zablokowana. Działanie poniższych funkcji jest analogiczne z funkcjami pracy elektrozaczechu.

- Otwieranie pierwszym przyciskiem
- Otwieranie drugim przyciskiem
- Otwieranie kluczem RF
- Otwieranie kodem
- Potwierdzenie użycia klucza RF
- Potwierdzenie użycia kodu otwarcia
- Potwierdzenie użycia błędnego kodu

Za pomocą opcji *Otwieranie drugim przyciskiem* możliwa jest aktywacja drugiego przycisku unifonu Elfon OP-U7 lub przycisku otwarcia bramy w monitorze OP-VM. Po ustawieniu opcji na **TAK** naciśnięcie przycisku w czasie zestawionego połączenia uruchamia przełącznik w panelu (wyjścia NO CON).

13.7.4. Kod otwarcia

Zmiana kodu otwarcia zamka dla numeru, użytkownik (logujący się kodem indywidualnym) musi podać stary kod, instalator (logujący się kodem serwisowym) nie.

13.7.5. Edytuj klucze RF RFID

Edycja kluczy RFID, dodawanie i usuwanie.



Edycja kluczy RFID, łącznie z przypisywaniem kluczy RFID do poszczególnych lokali możliwa jest także z poziomu komputera za pomocą oprogramowania Optima PC .



Zarówno kody indywidualne jak i indywidualne klucze RF są przypisane do konkretnego numeru mieszkania. Usunięcie numeracji spowoduje usunięcie korespondujących kluczy RF oraz kodów indywidualnych.

13.7.6. Wyłączenie unifonu

Wyłącza unifon (panel nie wywołuje, nie zestawia połączeń etc.).

13.7.7. Włącz Autootwieranie

(Dawniej Włącz Tryb Gabinetu) Aktywacja tej opcji pozwala na automatyczne otwarcie elektrozaczełu w momencie wybrania numeru lokalu jeżeli słuchawka unifonu będzie odwieszona.

13.8. Zezwolenie na edycję

Administrator zezwala lub blokuje możliwość edycji poszczególnych parametrów przez użytkownika. Wszystkie ustawienia związane z zezwoleniem edycji można ustawiać w podobny sposób. Jeśli użytkownik pozbawiony jest praw do edycji ustawień indywidualnych, nie jest w jego przypadku możliwe wejście do menu ustawień indywidualnych.

13.8.1. Zezwól na wszystko

Zezwala na edycję wszystkich ustawień przez użytkowników.

13.8.2. Blokuj wszystko

Blokuje użytkownikowi możliwość edycji wszystkich ustawień. Jeśli zablokowano wszystko, użytkownik nie widzi menu użytkownika.

14. Zasady bezpieczeństwa przy montażu i użytkowaniu

- Przed otwarciem obudowy panelu należy bezwzględnie odłączyć napięcie zasilania
- Przed podłączaniem zewnętrznych elementów systemu do zacisków panelu dokładnie sprawdzić prawidłowość połączeń (właściwe zaciski, biegunowość itd.)
- Unikać zwarcia między zaciskami panelu
- Nie narażać panelu na kontakt z substancjami chemicznymi mogącymi oddziaływać z metalami, plastikami itd.
- W czasie montażu stosować się do ogólnych zasad BHP

15. Ustawienia fabryczne

- domyślny zakres numerów 1-255
- domyślny kod serwisowy (generowany na podstawie numeru seryjnego)
- domyślne kody ogólne (generowane na podstawie numeru seryjnego),
- domyślne kody indywidualne (generowane na podstawie numeru seryjnego)
- brak serwisowych kluczy RF
- brak ogólnych kluczy RF
- brak indywidualnych kluczy RF

Pozostałe domyślne ustawienia:

- ustawienia ogólne:
 - opcje rozmowy
 - czas rozmowy = 45s
 - czas zestawiania połączenia = 45s
 - czas dzwonienia = 15s
 - czas dzwonienia przy odebraniu = 15s

- przekieruj nieobsługiwane nr = NIE
- opcje zaczepu
 - dźwięk zaczepu = TAK
 - typ reweryjny = NIE
 - czas otwarcia = 3s
 - otwieranie kodem ogól = TAK
 - otwieranie kluczem ogól. = TAK
 - otwieranie dodatkowe = TAK
 - czas otwarcia dodatkowego = 4s
 - procedura awaryjna =TAK
- opcje przekaźnika
 - używaj jako zamek = NIE
 - czas otwarcia = 3s
 - otwieranie kodem ogól. = TAK
 - otwieranie kluczem ogól. = TAK
 - otwieranie dodatkowe = NIE
 - czas otwarcia dodatkowego = 4s
 - procedura awaryjna =TAK
- opcje różne
 - wymagaj 'dzwonek' po numerze = NIE
 - dźwięk klawiatury = TAK
 - wieloton = NIE
 - funkcja serwis = BRAK
 - dom jednorodzinny = NIE
- ustawienia indywidualne
 - dzwonek i rozmowa
 - melodia dzwonka= 3
 - głośność dzwonka = 3
 - Czas dzwonienia = 15s
 - unifon jako dzwonek =NIE
 - otwieranie zamka
 - otwieranie pierwszym przyciskiem= TAK
 - otwieranie kluczem RF = TAK
 - otwieranie kodem = TAK
 - potwierdzenie użycia klucza RF = TAK
 - potwierdzenie użycia kodu otwarcia = TAK
 - potwierdzenie użycia błędnego kodu = TAK
 - otwieranie przekaźnika
 - otwieranie pierwszym przyciskiem = NIE
 - otwieranie drugim przyciskiem = TAK
 - otwieranie kluczem RF = NIE
 - otwieranie kodem = TAK
 - potwierdzenie użycia klucza RF = NIE
 - potwierdzenie użycia kodu otwarcia = TAK
 - potwierdzenie użycia błędnego kodu = TAK
 - wyłączenie unifonu = NIE
 - autootwieranie = NIE
- zezwolenie na edycję – domyślnie edycja wszystkich ustawień indywidualnych jest zablokowana

16. Rozwiązywanie typowych problemów

Podczas rozmowy słychać pisk, lub słychać pisk przy odkładaniu słuchawki unifonu	W pierwszej kolejności zmniejszyć czułość mikrofonu panelu (potencjometr MIKROFON) lub zmniejszyć głośność panelu (potencjometr GŁOŚNOŚĆ). Jeżeli sytuacja dotyczy rozmowy z konkretnym unifonem można spróbować regulacji potencjometru unifonu (nie w każdym modelu). Ewentualnie spróbować ustawić balans (potencjometr BALANS).
W czasie rozmowy słychać przydźwięk sieci energetycznej	Za niskie napięcie zasilania centrali. Zwiększyć napięcie zasilania (nie przekraczać 15VAC) Długie przewody zasilające. Zwiększyć przekroje przewodów zasilających. Zbyt mała moc wyjściowa zasilacza centrali. Zwiększyć moc wyjściową.
Panel wyświetla komunikat: <USZK. EEPR>	Uszkodzony układ pamięci wewnętrznej centrali. Kontakt z serwisem.
Panel wyświetla komunikat: <USZK. RFID>	Uszkodzony układ czytnika RFID. Kontakt z serwisem.
Panel wyświetla komunikat: <USZK. KLAW>	Uszkodzona klawiatura. Kontakt z serwisem.
Panel wyświetla komunikat: <ZWAR.LINIA>	Zwarta linia unifonów. Należy usunąć zwarcie. Uwaga: Po usunięciu zwarcia panel może jeszcze przez 10 s wyświetlać komunikat o zwarciu linii
Użycie ogólnego/indywidualnego kodu lub klucza RFID nie otwiera elektrozaczepek, mimo braku informacji o błędnym kodzie lub niezalogowanym kluczu RFID	Sprawdzić czy ustawione jest zezwolenie na otwarcie elektrozaczepek odpowiednio kodem ogólnym/indywidualnym czy kluczem RFID.
Po wybraniu lokalu panel wyświetla komunikat: ZŁY NUMER	Wybrany numer nie jest dodany do obsługiwanych zakresów
Po wybraniu lokalu panel natychmiast wraca do wyświetlania komunikatu głównego	Ustawiony jest: zerowy czas zestawiania połączenia w ustawieniach ogólnych, lub zerowy czas dzwonienia w ustawieniach indywidualnych. lub zerowy czas dzwonienia dla wybranego fizycznego numeru unifonu w ustawieniach indywidualnych (patrz 5.5.1)
Unifon nr 1 zostaje czasem wybrany podczas łączenia się z unifonem o innym numerze	Problem pojawiający się w niektórych instalacjach domofonowych. Zmienić adresację unifonu o nr 1 na inną
System wielowejściowy Panel wyświetla komunikat: <WYBIERZ PONOWNIE> przy każdej próbie nawiązania połączenia z unifonem	Sprawdzić połączenie każdego panela wykorzystując opcję Test komunikacji. W przypadku pracy z modułem OP-H4V3 upewnić się, że jeden z paneli podłączony jest do kanału 0 modułu (patrz „OP-H4V3 czterokanałowy moduł komunikacyjny, instrukcja instalacji”) Sprawdzić czy linie danych paneli są podłączone z zachowaniem prawidłowej polaryzacji

Dodatek A. Formularz kodów wejścia dla użytkowników.

Nr lokalu:
Kod wejścia:

Nr lokalu:
Kod Wejścia:

Nr lokalu:
Kod wejścia:

Nr lokalu:
Kod wejścia:

Nr lokalu:
Kod wejścia:

Nr lokalu:
Kod wejścia:

Nr lokalu:
Kod wejścia:

Nr lokalu:
Kod wejścia:

Nr lokalu:
Kod wejścia:

Nr lokalu:
Kod wejścia:

Nr lokalu:
Kod wejścia:

Nr lokalu:
Kod wejścia:

Nr lokalu:
Kod wejścia:

Nr lokalu:
Kod wejścia:

ELFON

ul. Póŕłłanki 27A

30-740 Kraków

www.elfon.com.pl

tel. 12 292 48 70

tel. 12 292 48 71

Zgodnie z przepisami ustawy z dnia 29 lipca 2005r. o zużytych sprzęcie elektrycznym i elektronicznym a także ustawy z dnia 24 kwietnia 2009 o bateriach i akumulatorach zabronione jest umieszczanie łącznie z innymi odpadami baterii i zużytego sprzętu oznakowanego symbolem przekreślonego kosza. Użytkownik, który zamierza pozbyć się produktu, jest obowiązany do oddania baterii i zużytego sprzętu elektronicznego lub elektrycznego do punktu zbierania zużytego sprzętu. W celu zapewnienia przestrzegania wyżej wymienionych ustaw posiadamy stosowną umowę z Organizacją Odzysku Sprzętu Elektrycznego i Elektronicznego Biosystem Elektrorecykling.



