

GWARANCJA

- ELFON BIS Sp. z o.o. sp. k. zwany dalej "Gwarantem" udziela gwarancji na sprawne działanie urządzenia określonego w Karcie Gwarancyjnej, w okresie 24 miesiący od daty sprzedaży/montażu.
- Bez względu na datę zakupu i wydania Karty Gwarancyjnej okres gwarancji kończy się z upływem 30 miesięcy od daty produkcji znajdującej się na urządzeniu lub w Karcie Gwarancyjnej.
- Gwarancja ważna jest łącznie z dowodem zakupu.
- Do wystawienia Karty Gwarancyjnej zobowiązany jest Sprzedawca/Instalator.
- Ważna jest wyłącznie oryginalna i prawidłowo wypełniona Karta Gwarancyjna. Brak jakichkolwiek z wymaganych informacji, dokonywanie poprawek lub skreśleń w treści Karty Gwarancyjnej jest równoznaczne z jej unieważnieniem.
- Gwarancja obejmuje według wyboru Gwaranta nieodpłatną naprawę lub wymianę urządzenia niesprawnego z przyczyn niezależnych od użytkownika, w tym wad produkcyjnych, materiałowych o ile te zostały zgłoszone w okresie wskazanym w pkt. 1.
- Towar traci prawo do gwarancji jeżeli został uszkodzony w wyniku: montażu, naprawy, przeróbek niezgodnych z instrukcją instalacji i przez osoby nieuprawnione, niezgodnego z instrukcją użytkownika, uszkodzeń powstałych w wyniku zjawisk losowych (pożar, przepięcia sieci, wyładowanie elektryczne, zalanie, itp.), uszkodzeń mechanicznych.
- Gwarant zobowiązuje się w przypadku uwzględnienia reklamacji do naprawy w możliwie najkrótszym terminie nie dłuższym niż 14 dni roboczych od dnia dostarczenia urządzenia/zespołu urządzeń do naprawy wraz z niezbędnymi dokumentami oraz opisem usterki. W wyjątkowych przypadkach konieczności sprowadzenia części zamiennych od producenta termin naprawy może zostać wydłużony do 30 dni.
- Gwarancja obejmuje zużywające się części: akumulatory, przez okres 6 miesięcy od daty sprzedaży.
- Utratę uprawnień wynikających z gwarancji powoduje naruszenie plomb gwarancyjnych.
- Niniejsza gwarancja w odniesieniu do towarów konsumpcyjnych nie wyłącza, nie ogranicza ani nie zawiesza uprawnień kupującego wynikających z przepisów o rękojmi za wady rzeczy sprzedanej.
- Odpowiedzialność Gwaranta względem Nabywcy jest ograniczona do wartości urządzenia wg ceny detalicznej sugerowanej przez ELFON BIS Sp. z o.o. sp. k. obowiązującej w dniu zakupu i nie obejmuje szkód powstałych w związku z jego uszkodzeniem lub niewłaściwym działaniem.
- Gwarancja obejmuje urządzenia sprzedane na terytorium Rzeczypospolitej Polskiej.
- Szczegółowe obowiązki Gwaranta i uprawnienia Nabywcy wynikające z gwarancji określa Kodeks Cywilny.
- Przed zgłoszeniem reklamacji należy zapoznać się z "Regulaminem zgłoszeń serwisowych ELFON BIS Sp. z o.o. sp. k." dostępnym na: www.elfon.com.pl/procedura-serwisowa.html
- Wszelkie reklamacje i zastrzeżenia dotyczące napraw sprzętu prosimy kierować bezpośrednio do: ELFON BIS Sp. z o.o. sp. k., 30-740 Kraków, ul. Połtanski 27A (SERWIS).

.....
Data sprzedaży

.....
Pieczętka sklepu

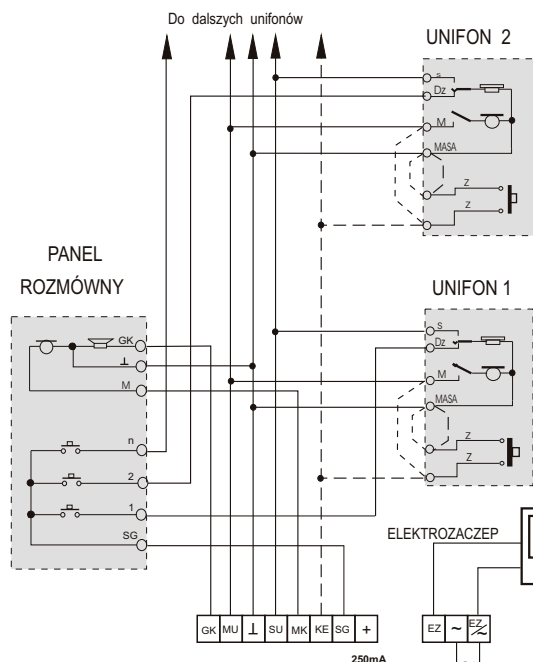
GWARANCJA

- ELFON BIS Sp. z o.o. sp. k. zwany dalej "Gwarantem" udziela gwarancji na sprawne działanie urządzenia określonego w Karcie Gwarancyjnej, w okresie 24 miesiący od daty sprzedaży/montażu.
- Bez względu na datę zakupu i wydania Karty Gwarancyjnej okres gwarancji kończy się z upływem 30 miesięcy od daty produkcji znajdującej się na urządzeniu lub w Karcie Gwarancyjnej.
- Gwarancja ważna jest łącznie z dowodem zakupu.
- Do wystawienia Karty Gwarancyjnej zobowiązany jest Sprzedawca/Instalator.
- Ważna jest wyłącznie oryginalna i prawidłowo wypełniona Karta Gwarancyjna. Brak jakichkolwiek z wymaganych informacji, dokonywanie poprawek lub skreśleń w treści Karty Gwarancyjnej jest równoznaczne z jej unieważnieniem.
- Gwarancja obejmuje według wyboru Gwaranta nieodpłatną naprawę lub wymianę urządzenia niesprawnego z przyczyn niezależnych od użytkownika, w tym wad produkcyjnych, materiałowych o ile te zostały zgłoszone w okresie wskazanym w pkt. 1.
- Towar traci prawo do gwarancji jeżeli został uszkodzony w wyniku: montażu, naprawy, przeróbek niezgodnych z instrukcją instalacji i przez osoby nieuprawnione, niezgodnego z instrukcją użytkownika, uszkodzeń powstałych w wyniku zjawisk losowych (pożar, przepięcia sieci, wyładowanie elektryczne, zalanie, itp.), uszkodzeń mechanicznych.
- Gwarant zobowiązuje się w przypadku uwzględnienia reklamacji do naprawy w możliwie najkrótszym terminie nie dłuższym niż 14 dni roboczych od dnia dostarczenia urządzenia/zespołu urządzeń do naprawy wraz z niezbędnymi dokumentami oraz opisem usterki. W wyjątkowych przypadkach konieczności sprowadzenia części zamiennych od producenta termin naprawy może zostać wydłużony do 30 dni.
- Gwarancja obejmuje zużywające się części: akumulatory, przez okres 6 miesięcy od daty sprzedaży.
- Utratę uprawnień wynikających z gwarancji powoduje naruszenie plomb gwarancyjnych.
- Niniejsza gwarancja w odniesieniu do towarów konsumpcyjnych nie wyłącza, nie ogranicza ani nie zawiesza uprawnień kupującego wynikających z przepisów o rękojmi za wady rzeczy sprzedanej.
- Odpowiedzialność Gwaranta względem Nabywcy jest ograniczona do wartości urządzenia wg ceny detalicznej sugerowanej przez ELFON BIS Sp. z o.o. sp. k. obowiązującej w dniu zakupu i nie obejmuje szkód powstałych w związku z jego uszkodzeniem lub niewłaściwym działaniem.
- Gwarancja obejmuje urządzenia sprzedane na terytorium Rzeczypospolitej Polskiej.
- Szczegółowe obowiązki Gwaranta i uprawnienia Nabywcy wynikające z gwarancji określa Kodeks Cywilny.
- Przed zgłoszeniem reklamacji należy zapoznać się z "Regulaminem zgłoszeń serwisowych ELFON BIS Sp. z o.o. sp. k." dostępnym na: www.elfon.com.pl/procedura-serwisowa.html
- Wszelkie reklamacje i zastrzeżenia dotyczące napraw sprzętu prosimy kierować bezpośrednio do: ELFON BIS Sp. z o.o. sp. k., 30-740 Kraków, ul. Połtanski 27A (SERWIS).

.....
Data sprzedaży

.....
Pieczętka sklepu

ZASILACZ DOMOFONU EWD 3 K



POTENCJOMETRY NASTAWNE

- PK -1 - poziom głośności w kasie domofonu
- PK -2 - poziom głośności w unifonie

WERSJE POŁĄCZEŃ

- Pol.1 — — wykonujemy w instalacji "5 przewodowej"
- Pol.2 - - - wykonujemy w instalacji "4 przewodowej"

Rys . 1

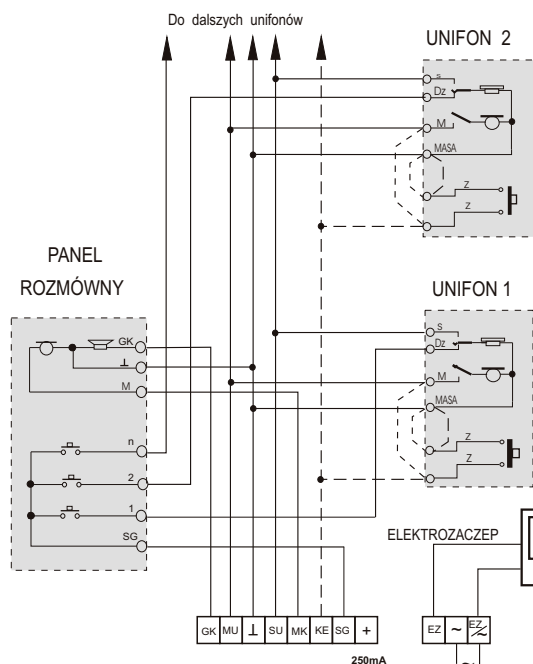
Schemat połączeń domofonu z zasilaczem EWD 3 K

ELFON®

Montaż urządzenia powinien być wykonany przez osobę posiadającą "świadectwo kwalifikacyjne SEP" oraz przygotowanie techniczne w zakresie instalacji urządzeń produkcji ELFON, KENWEI, LANZ potwierdzone certyfikatem.



ZASILACZ DOMOFONU EWD 3 K



POTENCJOMETRY NASTAWNE

- PK -1 - poziom głośności w kasie domofonu
- PK -2 - poziom głośności w unifonie

WERSJE POŁĄCZEŃ

- Pol.1 — — wykonujemy w instalacji "5 przewodowej"
- Pol.2 - - - wykonujemy w instalacji "4 przewodowej"

Rys . 1

Schemat połączeń domofonu z zasilaczem EWD 3 K

ELFON®

Montaż urządzenia powinien być wykonany przez osobę posiadającą "świadectwo kwalifikacyjne SEP" oraz przygotowanie techniczne w zakresie instalacji urządzeń produkcji ELFON, KENWEI, LANZ potwierdzone certyfikatem.



Instrukcja obsługi zasilacza domofonu EWD 3K

Przeznaczenie

Zasilacz domofonu **EWD 3K** służy do współpracy z pozostałymi elementami instalacji domofonowej takimi jak: elektrozaczep, unifony i panel rozmówny. Realizuje on następujące funkcje :

- wywołanie (dzwonek),
- rozmowa dwukierunkowa pomiędzy abonentem a osobą przy bramie,
- otwieranie bramy poprzez zwalnianie zacze pu elektromagnetycznego (układ z opcją podtrzymania czasowego).

Wersja

EWD 3K - przyłącza przeznaczone do lutowania przewodów

Montaż

Mocowanie

Zasilacz domofonu jest urządzeniem stacjonarnym przeznaczonym do montażu w pozycji wiszącej lub leżącej w pomieszczeniach suchych. Podłączenia należy dokonać uprzednio zdj ąwszy górn ą część obudowy (mocowana 2 wkrętami) a następnie przykręcić podstawę urządzenia poprzez 2 otwory znajdujące się wrogach wkrętami o średnicy 6 lub 7 mm

Podłączenie przewodów

Podłączenia przewodów dokonuje się wg schematu przedstawionego na Rys.1. Przewody wyprowadzamy poprzez otwory w podstawie urządzenia.

Podłączenia przewodów zasilających do do kostki oznaczonej 230V dokonujemy zachowując szczególną ostrożność! (Wcześniej odłączyć zasilanie główne podłączanego obwodu elektrycznego).

Regulacja

Poprawnie zainstalowane urządzenie wymaga jedynie regulacji głośności prowadzonej rozmowy za pomocą potencjometrów nastawnych oznaczonych symbolami PK-1 i PK-2

Dane techniczne

Typ: Zasilacz domofonu EWD 3K
Zasilanie: 230 V / 50 Hz
Pobór mocy: 10 VA (max)
Maksymalna obciążalność prądowa zasilania
Podświetlania panelu rozmównego (zacisk +) - 250 mA!
Temperatura pracy: - 10°C do 50°C .

Urządzenia współpracujące

Zaczep elektromagnetyczny 8-15 V
Unifony systemu 4, 5 lub 6 przewodowego
Panel rozmówny do w/w instalacji.

UWAGA!

Zasilacz posiada układ podtrzymujący załączenie zacze pu elektromagnetycznego na czas około 4 sekundy. Włączenie lub wyłączenie podtrzymania ustawiane jest za pomocą zwory na płytce zasilacza.

1. Zwora zdj ęta - układ podtrzymujący włączony .
2. Zwora założona - układ podtrzymujący wyłączony .

Maksymalna oporność pętli MU - Masa = 10 Om (dotyczy wersji 4 - przewodowej).

Zgodnie z przepisami ustawy z dnia 29 lipca 2005r. o zużyтым sprzęcie elektrycznym i elektronicznym a także ustawy z dnia 24 kwietnia 2009 o bateriach i akumulatorach zabronione jest umieszczanie łącznie z innymi odpadami baterii i zużytego sprzętu oznakowanego symbolem przekreślonego kosza. Użytkownik, który zamierza pozbyć się produktu, jest obowiązany do oddania baterii i zużytego sprzętu elektronicznego lub elektrycznego do punktu zbierania zużytego sprzętu. W celu zapewnienia przestrzegania wyżej wymienionych ustaw posiadamy stosowną umowę z Organizacją Odzysku Sprzętu Elektrycznego i Elektronicznego Biosystem Elektrorecykling.



instrukcja EWD-3K wersja 1.2, 04.11.2015

Instrukcja obsługi zasilacza domofonu EWD 3K

Przeznaczenie

Zasilacz domofonu **EWD 3K** służy do współpracy z pozostałymi elementami instalacji domofonowej takimi jak: elektrozaczep, unifony i panel rozmówny. Realizuje on następujące funkcje :

- wywołanie (dzwonek),
- rozmowa dwukierunkowa pomiędzy abonentem a osobą przy bramie,
- otwieranie bramy poprzez zwalnianie zacze pu elektromagnetycznego (układ z opcją podtrzymania czasowego).

Wersja

EWD 3K - przyłącza przeznaczone do lutowania przewodów

Montaż

Mocowanie

Zasilacz domofonu jest urządzeniem stacjonarnym przeznaczonym do montażu w pozycji wiszącej lub leżącej w pomieszczeniach suchych. Podłączenia należy dokonać uprzednio zdj ąwszy górn ą część obudowy (mocowana 2 wkrętami) a następnie przykręcić podstawę urządzenia poprzez 2 otwory znajdujące się wrogach wkrętami o średnicy 6 lub 7 mm

Podłączenie przewodów

Podłączenia przewodów dokonuje się wg schematu przedstawionego na Rys.1. Przewody wyprowadzamy poprzez otwory w podstawie urządzenia.

Podłączenia przewodów zasilających do do kostki oznaczonej 230V dokonujemy zachowując szczególną ostrożność! (Wcześniej odłączyć zasilanie główne podłączanego obwodu elektrycznego).

Regulacja

Poprawnie zainstalowane urządzenie wymaga jedynie regulacji głośności prowadzonej rozmowy za pomocą potencjometrów nastawnych oznaczonych symbolami PK-1 i PK-2

Dane techniczne

Typ: Zasilacz domofonu EWD 3K
Zasilanie: 230 V / 50 Hz
Pobór mocy: 10 VA (max)
Maksymalna obciążalność prądowa zasilania
Podświetlania panelu rozmównego (zacisk +) - 250 mA!
Temperatura pracy: - 10°C do 50°C .

Urządzenia współpracujące

Zaczep elektromagnetyczny 8-15 V
Unifony systemu 4, 5 lub 6 przewodowego
Panel rozmówny do w/w instalacji.

UWAGA!

Zasilacz posiada układ podtrzymujący załączenie zacze pu elektromagnetycznego na czas około 4 sekundy. Włączenie lub wyłączenie podtrzymania ustawiane jest za pomocą zwory na płytce zasilacza.

1. Zwora zdj ęta - układ podtrzymujący włączony .
2. Zwora założona - układ podtrzymujący wyłączony .

Maksymalna oporność pętli MU - Masa = 10 Om (dotyczy wersji 4 - przewodowej).

Zgodnie z przepisami ustawy z dnia 29 lipca 2005r. o zużyтым sprzęcie elektrycznym i elektronicznym a także ustawy z dnia 24 kwietnia 2009 o bateriach i akumulatorach zabronione jest umieszczanie łącznie z innymi odpadami baterii i zużytego sprzętu oznakowanego symbolem przekreślonego kosza. Użytkownik, który zamierza pozbyć się produktu, jest obowiązany do oddania baterii i zużytego sprzętu elektronicznego lub elektrycznego do punktu zbierania zużytego sprzętu. W celu zapewnienia przestrzegania wyżej wymienionych ustaw posiadamy stosowną umowę z Organizacją Odzysku Sprzętu Elektrycznego i Elektronicznego Biosystem Elektrorecykling.



instrukcja EWD-3K wersja 1.2, 04.11.2015