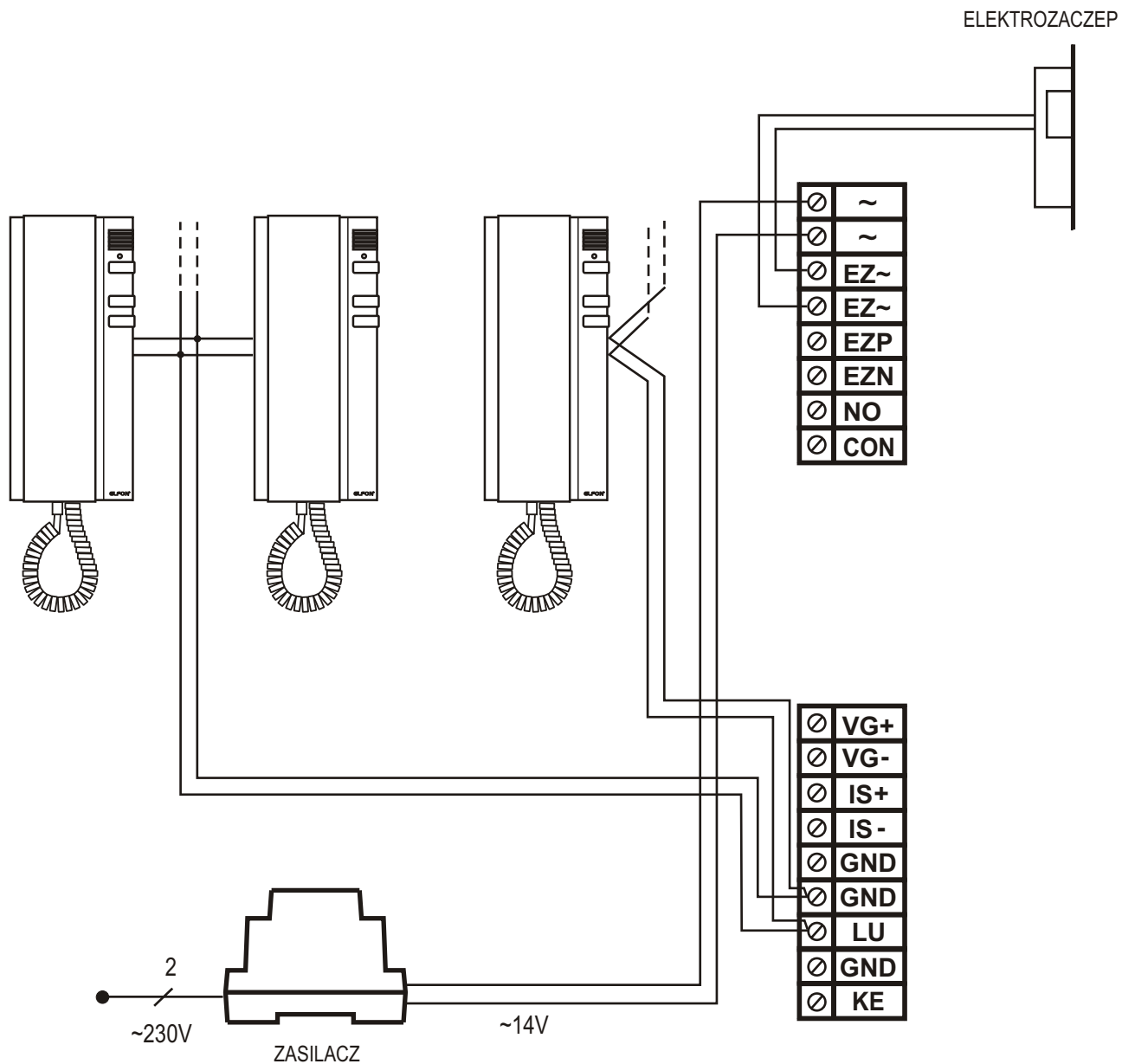
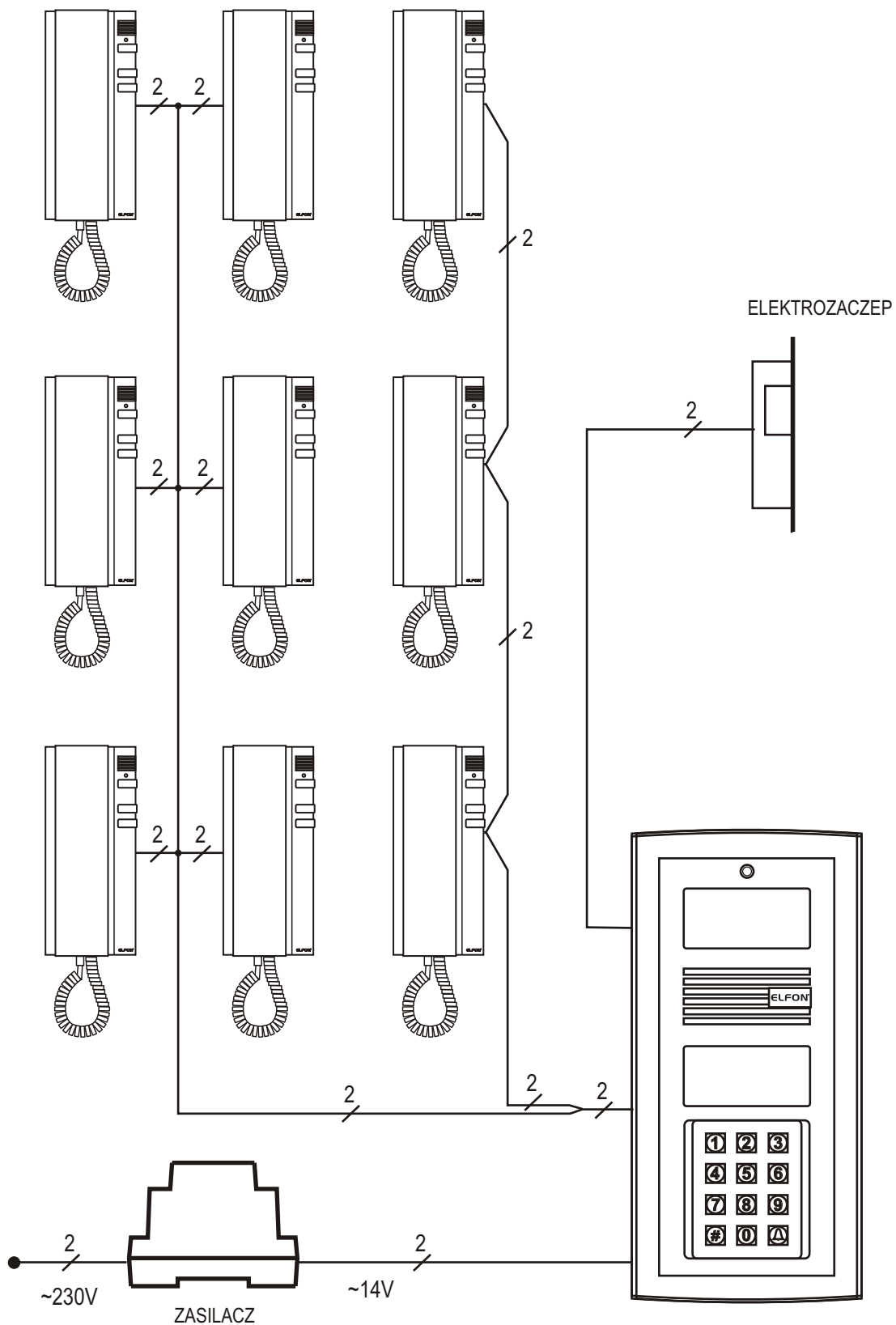


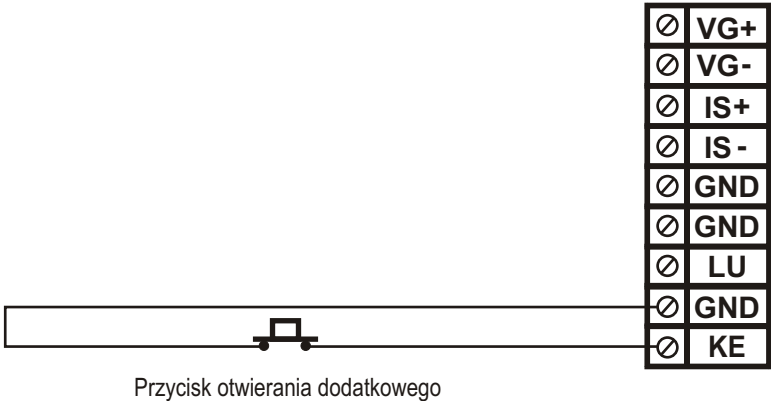
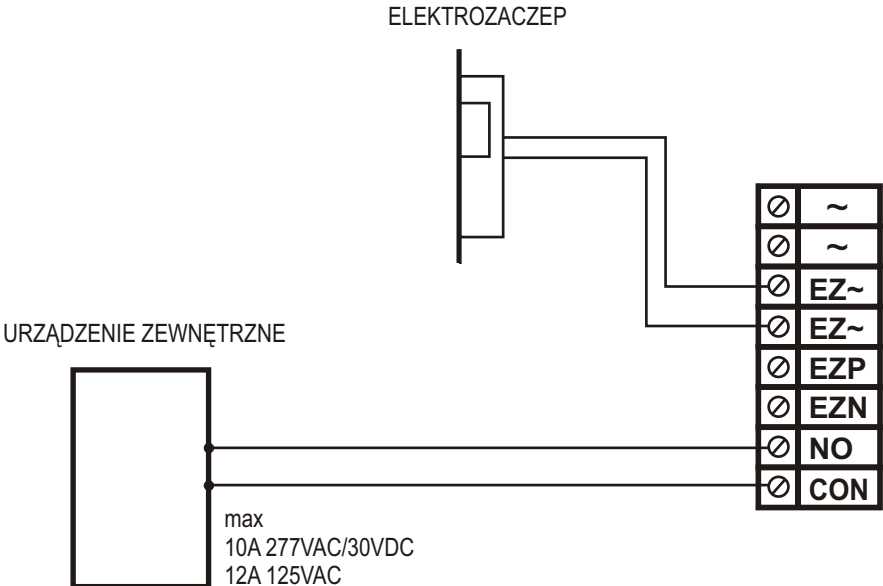
# Schemat podstawowego systemu domofonowego z wyszczególnieniem zacisków centrali Optima



# Schemat podstawowego cyfrowego systemu domofonowego



# Schemat podłączenia dodatkowego przycisku KE oraz wykorzystania wyjścia przekaźnika (NO, CON)



# Sposób podłączenia panelu głównego do komputera z użyciem programatora OP-PR

